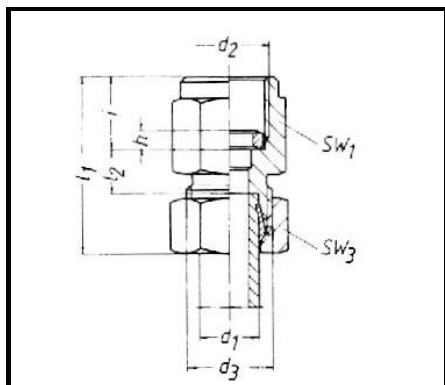


Manométer csatlakozó

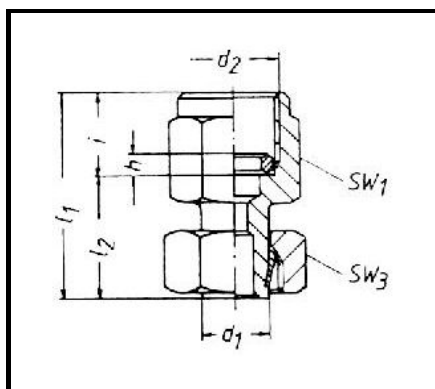
MAV.../MAVE..., G 1/4" ...1/2"



MAV... beépítési méretek

Sorozat	Cső külső átm.	d2	SW1	SW2	Hollander menet d3	l1	l2	i	h	PN*	Típus
	d1									bar	
L könnyű	6	G 1/4"	19	14	M12x1,5	37	7,5	14,5	4,5	315	MAV6-PLR
	8		19	17	M14x1,5	37	7,5				MAV8-PLR
	10		19	19	M16x1,5	38	8,5				MAV12-PLR
	12		19	22	M18x1,5	38	5,5				MAV12-PLR
S nehéz	6	G 1/2"	27	17	M14x1,5	46	11	20	5	630	MAV6-PSR
	8		27	19	M16x1,5	46	11				MAV8-PSR
	10		27	22	M18x1,5	47	10,5				MAV10-PSR
	12		27	24	M20x1,5	47	10,5				MAV12-PSR

* PN= megengedett névleges üzemi nyomás (DIN 2401), megengedhető maximális hőmérséklet 120° C



MAVE.... beépítési méretek

Sorozat	Névl. cső átm.	d2	SW1	SW2	Hollander menet d3	l1	l2	i	h	PN*	Típus
	d1									bar	
L könnyű	6	G 1/4"	19	14	M12x1,5	38	23,5	14,5	4,5	315	MAVE6-PLR
	8		19	17	M14x1,5	38	23,5				MAVE8-PLR
	10		19	19	M16x1,5	39,5	25				MAVE12-PLR
	12		19	22	M18x1,5	40,5	26				MAVE12-PLR
S nehéz	6	G 1/2"	27	17	M14x1,5	45	25	20	5	630	MAVE6-PSR
	8		27	19	M16x1,5	45	25				MAVE8-PSR
	10		27	22	M18x1,5	47	27				MAVE10-PSR
	12		27	24	M20x1,5	47,5	27,5				MAVE12-PSR

* PN= megengedett névleges üzemi nyomás (DIN 2401), megengedhető maximális hőmérséklet 120° C