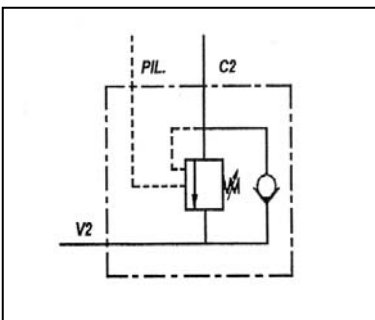


Típus megadás	
FPO	Sőllyesztő fékszelep (csővezetékes)
*	S= egyszeres D= kettős
1/2	Méret G 1/2"
L	
**	Beállítható nyomástartomány 20= 60...210 bar 35= 80...350 bar

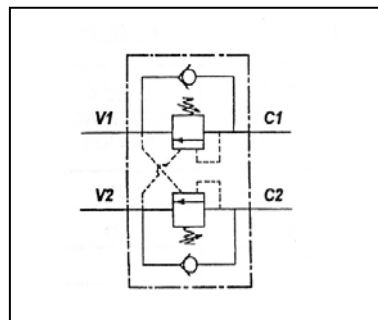
Az FPO... típusú sőllyesztő fékszelepek csővezetékbe építhető kivitelűek. Feladatuk teher tartás és teher sőllyesztéskor a terheléshez igazodó arányos fékezés. A fékszelepek vezérlése külső vezérlőolajjal történik (pl. a munkahenger másik ágából). A kettős változat egy közös házba épített két patronból áll. Kétféle nyomástartományú rugóval rendelhetők. A fékszelepeket 30 %-kal a fellépő maximális nyomás fölé kell állítani (pl.: $p_{üzemi} = 200$ bar, $p_{fékszelep} = 1,3 \times 200 = 260$ bar, vagy ennél magasabb).

Max. megengedett nyomás	350 bar
Max. beállítható nyomás	
1. rugó (20)	210 bar
2. rugó (35)	350 bar
Max. térfogatáram	50 l/min
Vezérlő felületarány	4,25 : 1
Működtető közeg	ásványi bázisú hidraulika olaj DIN 51524
Viszkozitás	10 ... 500 mm ² /s
Műk. közeg hőmérséklet	-10 ... 75 °C
Hőmérséklet tartomány	-25 ... 60 °C
Max. szennyeződés	NAS 1638, 10 oszt. szűrési finomság $\beta_{25} \geq 75$
Meghúzási nyomaték (patron)	130...140 Nm
Tömeg (patron)	0,29 kg

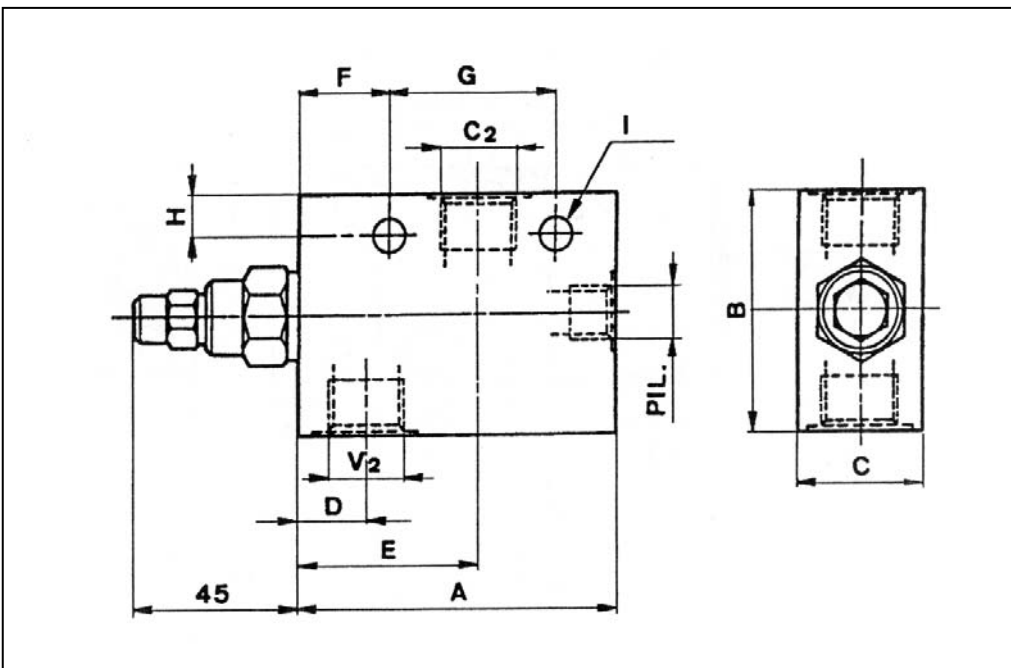
FPO.S...



FPO.D...



FPO.S.1/2L...



Típus	V2 / C2	PIL	A	B	C	D	E	F	G	H	I	Tömeg
FPO.S.1/2L...	G 1/2"	G 1/4"	90	65	35	19	51	25,6	47,6	11	8,5	1,45
FPO.D.1/2L...	G 1/2"	G 1/4"	150	65	35	19	112	51	48	11	8,5	2,3

FPO.D.1/2.L...

