

Szivattyúk és tengelykapcsoló

Villanymotor és fogaskerékszivattyú összeépítéshez, 0,55...22 kW / 1, 2, 3.TK... (1,25...56 cm³/ford.)



Fröccsöntött és készre munkált alkatrészek, peremes villanymotor és fogaskerékszivattyú összeépítéshez.

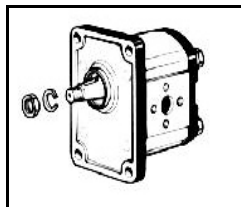
A szivattyúk zárt kivitelű, tetszőleges helyzetű beépítéshez.

Négy méretben: NA 200, 250, 300, 350 mm

A tengelykapcsoló körmös kivitelű, rugalmas csillagbetéttel, készre munkált motor és szivattyú oldali felekkel.

Három építési méretben: NA 55, 65, 95 mm

Egyéb összeépítési lehetőség egyeztetés szerint.

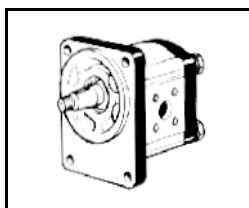


Kiválasztó táblázat 3 fázisú, 4 pólusú, 1500 1/min, villanymotor és alap kivitelű fogaskerékszivattyúkhöz

Telj. kW	Szivattyú			Bak			Tengelykapcsoló			
	típus	illesztő p. ϕ	tengely ϕ	típus	váltólap		típus	motor old.	szív. old	betét
0.55	1.TK...*	25.35	9,34 - 1:8	200/25		1. ábra	19/25-1:8	M.55/19	SZ.55/9-1:8	B.55
0.75	2.TK...	36.5	16,65 - 1:8	200/36			19/36-1:8	M.65/19	SZ.65/16-1:8	B.65
	3.TK...	50.78	22,2 - 1:8	200/80	80/50	2. ábra	19/50-1:8	M.65/19	SZ.65/22-1:8	B.65
1.1	1.TK...*	25.35	9,34 - 1:8	200/25		1. ábra	24/25-1:8	M.55/24	SZ.55/9-1:8	B.55
1.5	2.TK...	36.5	16,65 - 1:8	200/36			24/36-1:8	M.65/24	SZ.65/16-1:8	B.65
	3.TK...	50.78	22,2 - 1:8	200/80	80/50	2. ábra	24/50-1:8	M.65/24	SZ.65/22-1:8	B.65
2.2	1.TK...*	25.35	9,34 - 1:8	250/25		1. ábra	28/25-1:8	M.55/28	SZ.55/9-1:8	B.55
3	2.TK...	36.5	16,65 - 1:8	250/36			28/36-1:8	M.65/28	SZ.65/16-1:8	B.65
4	3.TK...	50.78	22,2 - 1:8	250/80	80/50	2. ábra	28/50-1:8	M.65/28	SZ.65/22-1:8	B.65
5.5	2.TK...	36.5	16,65 - 1:8	300/36		1. ábra	38/36-1:8	M.65/38	SZ.65/16-1:8	B.65
7.5	3.TK...	50.78	22,2 - 1:8	300/50			38/50-1:8	M.95/38	SZ.95/22-1:8	B.95
9										
11	2.TK...	36.5	16,65 - 1:8	350/36		3. ábra	42/36-1:8	M.95/42	SZ.95/16-1:8	B.95
15	3.TK...	50.78	22,2 - 1:8	350/50			42/50-1:8		SZ.95/22-1:8	
18.5	2.TK...	36.5	16,65 - 1:8	350/36			48/36-1:8	M.95/48	SZ.95/16-1:8	B.95
22	3.TK...	50.78	22,2 - 1:8	350/50		48/50-1:8	SZ.95/22-1:8			

* 1. építésű alapkivitelű szivattyú : 1TK..., 10...X.026.N

A típus megadásokat és méreteket a következő oldalak tartalmazzák.



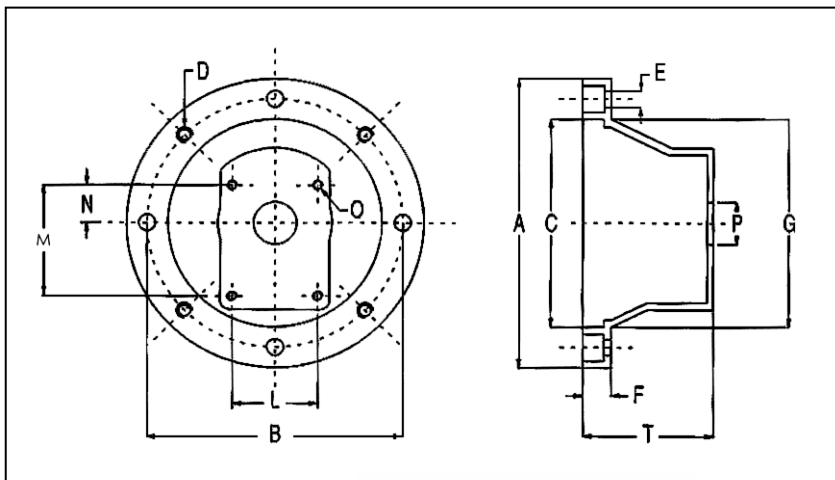
Kiválasztó táblázat 3 fázisú, 4 pólusú, 1500 1/min, villanymotor és BC (DIN) kivitelű fogaskerékszivattyúkhöz

Telj. kW	Szivattyú			Bak			Tengelykapcsoló			
	Típus	illesztő p. ϕ	tengely ϕ	típus			típus	motor old.	szív. old	betét
0.55	2.TK...BC	80	17-1:5	200/80	1. ábra		19/80-1:5	M.65/19	SZ.65/17-1:5	B.65
0.75							24/80-1:5	M.65/24		
1.1							28/80-1:5	M.65/28		
1.5				250/80			38/80-1:5	M.65/38		
2.2										
3										
4										
5.5	300/80	42/80-1:5	M.95/42	SZ.95/17-1:5	B.95					
7.5				42/105-1:5		SZ.95/25-1:5				
9										
11	2.TK...BC	80	17-1:5	350/80	3. ábra		M.95/48	SZ.95/17-1:5	B.95	
15	3.TK...BC	105	25-1:5	350/105				48/105-1:5		SZ.95/25-1:5
18.5	2.TK...BC	80	17-1:5	350/80	3. ábra		M.95/48	SZ.95/17-1:5	B.95	
22	3.TK...BC	105	25-1:5	350/105				48/105-1:5		SZ.95/25-1:5

A típus megadásokat és méreteket a következő oldalak tartalmazzák.



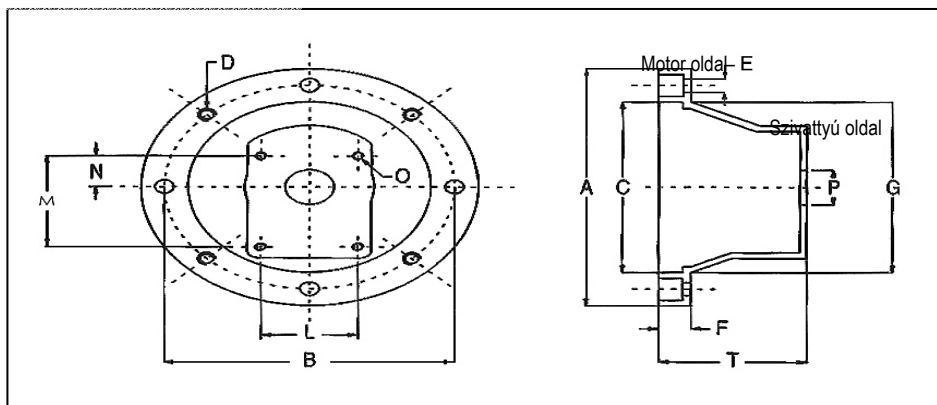
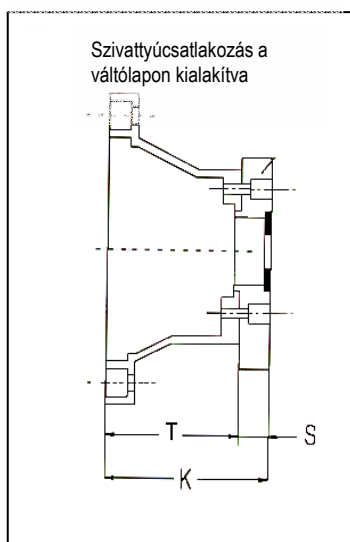
1. ábra



Típus megadás	
***	Névleges átmérő bak külső átmérő
/	
**	Szivattyú illesztő furat névleges átmérő

2. ábra, bak váltólappal

3. ábra, szerelt bak



** összefogó csavarok: 4 db. bkny. M14x40
4 db. rugós alátét

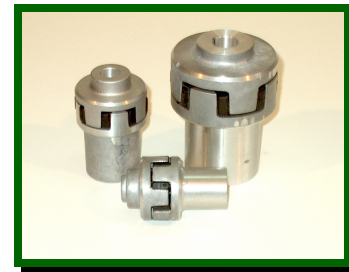
M14

Telj. kW	Szivattyú típus	Bak																		
		típus	váltólap	A	B	C	D	E	F	G	L	M	N	O	P	S	T	K	H	
0.55	1.TK...*	200/25		1. ábra	200	165	130	M10	11.5	16	136	52.4	72	26.2	M6	25.4	-	98	-	-
0.75	2.TK...	200/36	80/50									71.5	96	32.5	M8	36.5	-		-	
1.1	3.TK...	200/80	80/50	2. ábra	200	165	130	M10	11.5	16	136	98.5	128	43	M10	50.8	16	114	-	-
1.5	2.TK...BC	200/80										72	100	34.5	M8	80	-		-	
2.2	1.TK...*	250/25		1. ábra	250	215	180	M12	13.5	20	182	52.4	72	26.2	M6	25.4	-	110	-	-
3	2.TK...	250/36	80/50									71.5	96	32.5	M8	36.5	-		-	
4	3.TK...	250/80	80/50	2. ábra	250	215	180	M12	13.5	20	182	98.5	128	43	M10	50.8	16	126	-	-
	2.TK...BC	250/80										72	100	34.5	M8	80	-		-	
5.5	2.TK...	300/36		1. ábra	300	265	230	M12	13.5	20	234	71.5	96	32.5	M8	36.5	-	139	-	-
7.5	3.TK...	300/50	80/50									98.5	128	43	M10	50.8	-		-	
9	2.TK...BC	300/80		2. ábra	300	265	230	M12	13.5	20	234	72	100	34.5	M8	80	-	169	-	-
11	2.TK...	350/36	80/50									71.5	96	32.5	M8	36.5	-		-	
15	3.TK...	350/50		3. ábra	350	300	250	M16	17.5	30	260	98.5	128	43	M10	50.8	33	169	136	-
18.5	2.TK...BC	350/80										72	100	34.5	M8	80	-		-	
22	3.TK...BC	350/105		102	145	48	M10	105	-	-	-									

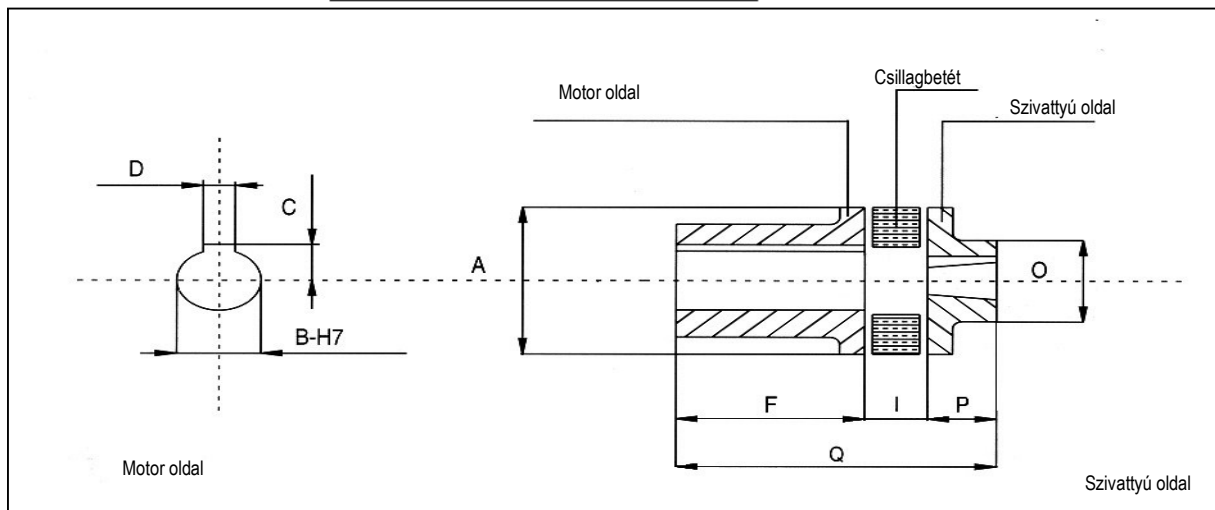
* 1. építészeti alapkivitelű szivattyú : 1TK..., 10...X.026.N

Tengelykapcsoló

Villanymotor és fogaskerékszivattyú összeépítéshez,
0,55...22 kW / 1, 2, 3.TK... (1,25...56 cm³/ford.)



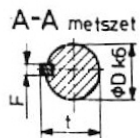
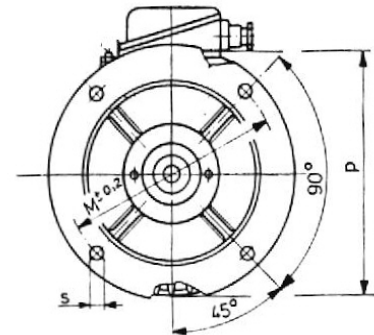
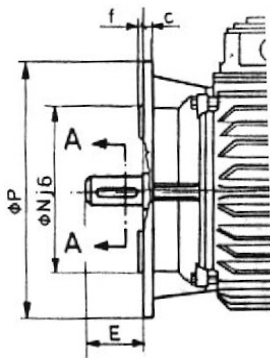
Típus megadás	
***	Villanymotor tengelyátmérő
/	
**	Szivattyú illesztőperem névl. átmérő
-	
***	Tengelykúposság



Telj. kW	illesztő p. típus	φ	Teljes tgc.		Motor oldal					Szivattyú oldal							Betét				
			típus	A	Q	kód	B	C	D	F	kód	L**	kúp	M	N	O	P	kód	I		
0,55 0,75	1.TK...*	25,35	19/25-1:8	55	93	M.55/19	19	21,8	6	49	SZ.55/9-1:8	9,34	1:8	5,9	2,4	34	26	B.55	18		
	2.TK...	36	19/36-1:8	90	M.65/19	48				SZ.65/16-1:8	16,65	9,7		3,2,4	36	22	B.65				
	3.TK...	50,78	19/50-1:8	65	106	48				SZ.65/22-1:8	22,2	12,5		4	46	38	B.65				
	2.TK...BC	80	19/80-1:5	90	48	SZ.65/17-1:5				17	1:5	9,7		3	36	22	B.65				
1,1 1,5	1.TK...*	25,35	24/25-1:8	55	93	M.55/24	24	27,3	8	49	SZ.55/9-1:8	9,34	1:8	5,9	2,4	34	26	B.55	18		
	2.TK...	36	24/36-1:8	90	M.65/24	48				SZ.65/16-1:8	16,65	9,7		3,2,4	36	22	B.65				
	3.TK...	50,78	24/50-1:8	65	106	48				SZ.65/22-1:8	22,2	12,5		4	46	38	B.65				
	2.TK...BC	80	24/80-1:5	90	48	SZ.65/17-1:5				17	1:5	9,7		3	36	22	B.65				
2,2 3 4	1.TK...*	25,35	28/25-1:8	55	105	M.55/28	28	31,3	8	61	SZ.55/9-1:8	9,34	1:8	5,9	2,4	34	26	B.55	18		
	2.TK...	36	28/36-1:8	102	M.65/28	60				SZ.65/16-1:8	16,65	9,7		3,2,4	36	22	B.65				
	3.TK...	50,78	28/50-1:8	65	118	60				SZ.65/22-1:8	22,2	12,5		4	46	38	B.65				
	2.TK...BC	80	28/80-1:5	102	60	SZ.65/17-1:5				17	1:5	9,7		3	36	22	B.65				
5,5 7,5 9	2.TK...	36	38/36-1:8	65		M.65/38	38	41,3	10	89	SZ.65/16-1:8	16,65	1:8	9,7	3,2,4	36	22	B.65	20		
	3.TK...	50,78	38/50-1:8	95	131	M.95/38				80	SZ.95/22-1:8	22,2		12,5	4	50	25	B.95			
	2.TK...BC	80	38/80-1:5	65		M.65/38				89	SZ.65/17-1:5	17		1:5	9,7	3	36	22		B.65	
11 15	2.TK...	36	42/36-1:8			M.95/42	42	45,3	12	110	SZ.95/16-1:8	16,65	1:8	9,7	3,2,4			50	25	B.95	26
	3.TK...	50,78	42/50-1:8	95	161	110				SZ.95/22-1:8	22,2	12,5		4							
	2.TK...BC	80	42/80-1:5			110				SZ.95/17-1:5	17	1:5		9,7	3						
	3.TK...BC	105	42/105-1:5			110				SZ.95/25-1:5	25	14,9		5							
18,5 22	2.TK...	36	48/36-1:8			M.95/48	48	51,8	14	110	SZ.95/16-1:8	16,65	1:8	9,7	3,2,4			50	25	B.95	26
	3.TK...	50,78	48/50-1:8	95	161	110				SZ.95/22-1:8	22,2	12,5		4							
	2.TK...BC	80	48/80-1:5			110				SZ.95/17-1:5	17	1:5		9,7	3						
	3.TK...BC	105	48/105-1:5			110				SZ.95/25-1:5	25	14,9		5							

* 1. építésű alap kivételű szivattyú : 1TK..., 10...X.026.N

** névleges ármérő



Peremes (B5) és talpas – peremes (B35) villanymotorok csatlakozóméretei a táblázat szerint.

3 fázisú, 4 pólusú, 1500 1/min, motorok IEC szerinti méretek										
Teljesítmény		Perem					Tengely			
kW	Típus	ϕP	ϕN	ϕM	ϕs	f	ϕD	E	F	t
0,55	VZ80r	200	130	165	11	3,5	19	40	6	21,5
0,75	VZ80h						24	50	8	27
1,1	VZ90S						28	60	8	31
1,5	VZ90L	250	180	215	13	4	28	60	8	31
2,2	VZ100Lr									
3	VZ100Lh									
4	VZ112M	300	230	265	15	4	38	80	10	41
5,5	VZ132S									
7,5	VZ132M									
9		350	250	300	19	5	42	110	12	45
11	VZ160M									
15	VZ160L									
18,5	VZ180M	400	300	350	19	5	48	110	14	51,5
22	VZ180L									
30	VZ200L									