

Visszafolyóági szűrő

1/2" ... 6/4", 0...450 l/min.

HM03-RTF.1

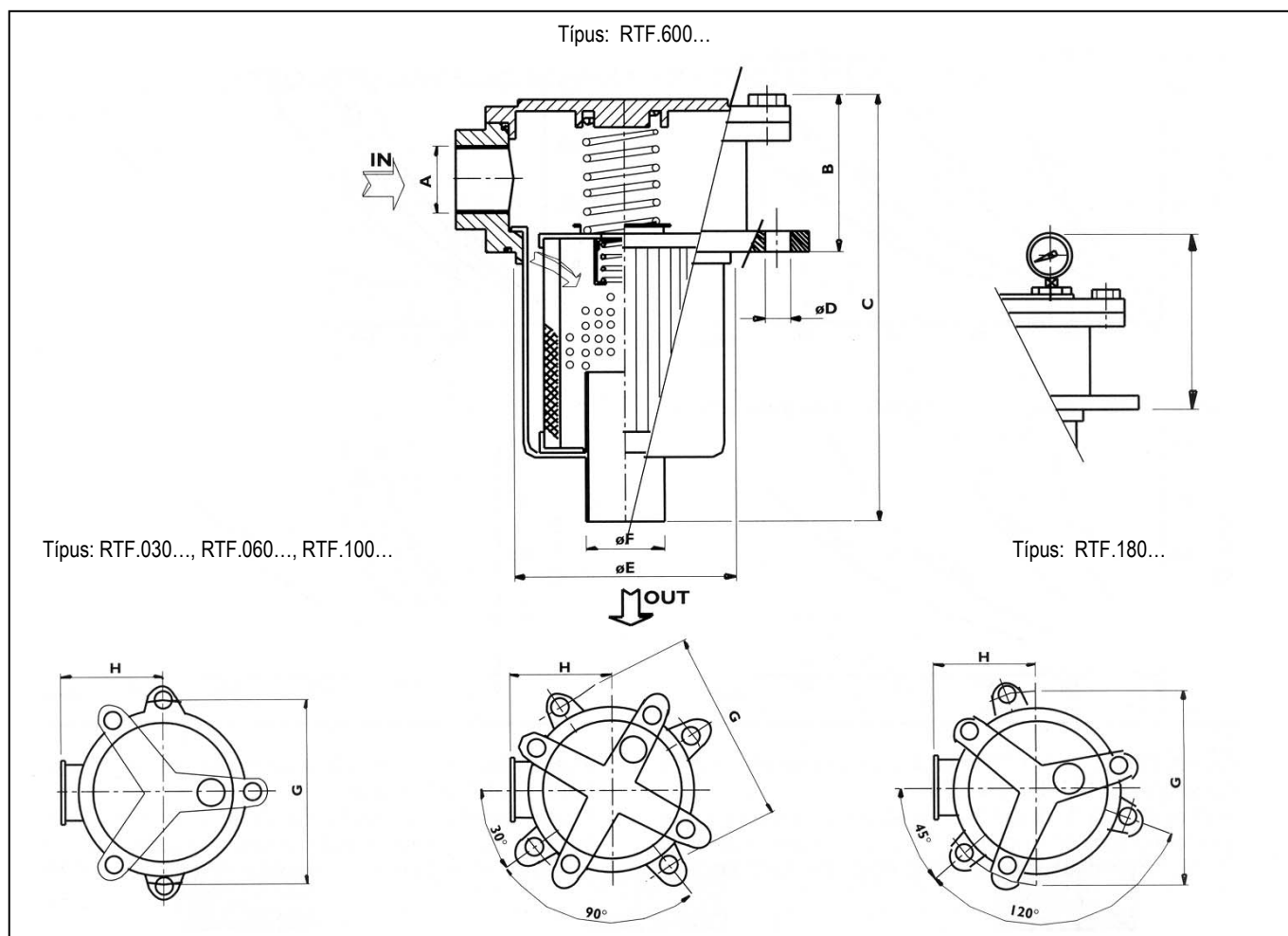


Típus megadás	
RTF	Visszafolyóági szűrő
***	Méret 030, 060, 100, 180, 600
**	Szűrési finomság (µm) 25,10
*	Jelölés nélkül= eltömődésjelző nélkül A= eltömődésjelző manométerrel

Max. megengedett nyomás	3 bar
Max. térfogatáram	25...450 l/min
Megkerülőszelep (by-pass) nyitónyomása	1,7 bar
Átáramló közeg	ásványi bázisú hidraulika olaj DIN 51524
Viszkozitás	10 ... 500 mm ² /s
Átáramló közeg hőmérséklet	-10 ... 75° C
Hőmérséklet tartomány	-25 ... 60° C
Szűrési finomság	25, 10 µm

Az RTF... visszafolyóági szűrők tartályfedélbe építhető kivitelűek. A szűrőház alumínium, a csésze acél. Cserélhető szűrőbetéttel (10 és 25 µm) rendelkeznek. A szűrők megkerülő szeleppel (by-pass) készülnek, melynek nyitónyomása 1,7 bar. Felszerelhető a szűrőfedélre eltömődés jelző manométer, amely a VCIP.1 katalógus oldalon található.

Típus	Max. térfogatáram (l/min)		A	B	C	D	E	F	G	H	I	L	Tömeg (kg)	Szűrőbetét típusa	
	25 µm	10 µm												25 µm	10 µm
RFT.030...	25	20	G 1/2"	55	136	7	66	24	90	51	98	113	0,47	RTFE.030.25	RTFE.030.10
RFT.060...	50	35	G 3/4"	72	170	8,5	88	28	115	67	115	130	0,95	RTFE.060.25	RTFE.060.10
RFT.100...	80	40	G 1"	72	215	8,5	88	28	115	67	115	130	1,10	RTFE.100.25	RTFE.100.10
RFT.180...	150	110	G 5/4"	89	235	10,5	129	40	175	96	132	147	2,20	RTFE.180.25	RTFE.180.10
RTF.600...	450	300	G 6/4"	98	382	11,5	173	63	220	115	142	157	3,62	RTFE.600.25	RTFE.600.10



Térfogatáram – nyomásesés, olaj: 36 cSt, 40 °C, szűrőbetét: 25 µm

