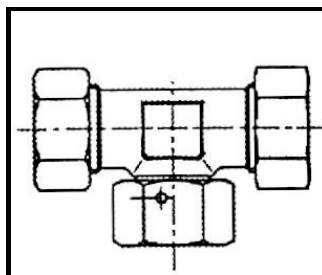
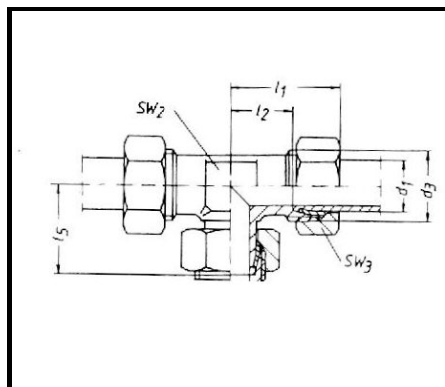


# „T” rátét összekötő

## EVT / ET..., $\phi 6...42$ mm



ET ... alakzáró kivitel O-gyűrűs tömítéssel

EVT... és ET beépítési méretek

Sorozat	Cső külső átm. d1	SW2	SW3	Hollander menet	l1	l2	l5	PN* bar	Alap kivitel**	Tömítőkúpos***	
				d3					Típus	Típus	O-gyűrű
L könnyű	6	12	14	M12x1,5	27	12	26	315	EVT6-PL	ET6-PL	4,5x1,5
	8	12	17	M14x1,5	29	14	27,5		EVT8-PL	ET8-PL	6,5x1,5
	10	14	19	M16x1,5	30	15	29		EVT10-PL	ET10-PL	8x1,5
	12	17	22	M18x1,5	32	17	29,5		EVT12-PL	ET12-PL	10x1,5
	15	19	27	M22x1,5	36	21	32,5		EVT15-PL	ET15-PL	12x2
	18	24	32	M26x1,5	40	23,5	35,5		EVT18-PL	ET18-PL	15x2
	22	27	36	M30x2	44	27,5	38,5		EVT22-PL	ET22-PL	20x2
	28	36	41	M36x2	47	30,5	41,5		EVT28-PL	ET28-PL	26x2
	35	41	50	M45x2	56	34,5	51		EVT35-PL	ET35-PL	32x2,5
42	50	60	M52x2	63	40	56	EVT42-PL	ET42-PL	38x2,5		
S nehéz	6	12	17	M14x1,5	31	16	27	630	EVT6-PS	ET6-PS	4,5x1,5
	8	14	19	M16x1,5	32	17	27,5		EVT8-PS	ET8-PS	6,5x1,5
	10	17	22	M18x1,5	34	17,5	30		EVT10-PS	ET10-PS	8x1,5
	12	17	24	M20x1,5	38	21,5	31		EVT12-PS	ET12-PS	10x1,5
	14	19	27	M22x1,5	40	22	35		EVT14-PS	ET14-PS	11x2
	16	24	30	M24x1,5	43	24,5	36,5	400	EVT16-PS	ET16-PS	13x2
	20	27	36	M30x2	48	26,5	44,5		EVT20-PS	ET20-PS	16,3x2,4
	25	36	46	M36x2	54	30	50		EVT25-PS	ET25-PS	20,3x2,4
	30	41	50	M42x2	62	35,5	55	250	EVT30-PS	ET30-PS	25,3x2,4
38	50	60	M52x2	72	41	63	EVT38-PS		ET38-PS	33,3x2,4	

\* PN= megengedett névleges üzemi nyomás ( DIN 2401), megengedhető maximális hőmérséklet 120° C

\*\* alaptípus: megengedett üzemi hőmérséklet: -40...+120° C

\*\*\* tömítőkúpos: O-gyűrű= NBR, megengedett üzemi hőmérséklet: -35...+100° C