

Olaj - víz hűtő

MG, (csőköteges hőcserélő)



MG...2P

Vörösréz csőköteges hőcserélő, szerelhető kivitel. Hidraulikus bekötése történhet a kör visszafolyó tankágába vagy külön keringetéssel mellékköri hűtőként. Az olaj a köpenyterben terelő lemezek között, a hűtőcsövek külső felületén áramlik. A hűtővíz a csövek belsejében áramlik, a kötegfejek kialakításától függően lehet 1, 2, 4 átjáratású.

Típus megadás	
MG	Csőköteges hőcserélő
	MG típus, talpas kivitel
**	Névleges csőátmérő
	80, 130, 155
***	Névleges hossz méret
	Hidr. csatl. távolsága
**	Vízcsatorna kialakítás
	1P= egyjáratú
	2P= kétjáratú
	4P= négyjáratú

Beépítés:

A hőcserélő nyomásvédelme érdekében javasolunk 5..10 bar – os visszacsapó beépítését, mely védelmet nyújt a káros nyomásnövekedésektől, pl. hideg olajnál ill. a tankágban kialakuló nyomáscsúcsoktól véd.

A védelmet lehetőleg közvetlenül a tartályba vezessük vissza!

Az üzemkőzben kialakuló hőtágulások miatt javasoljuk a hidraulika tömlőkkel történő bekötést.

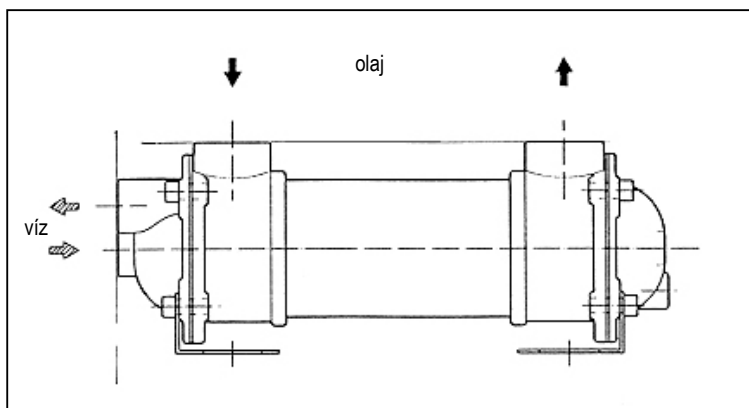
A felerősítéshez a gyári rugalmas talpakat használjuk és legalább egy irányban, a bekötéssel összhangban biztosítjuk a hosszirányú hőtágulás lehetőségét!

Fagyveszély esetén a hőcserélő víztelenítése szükséges! A leeresztőcsavar a kötegfej végén található.

Beépítésnél a víztelenítéshez a leeresztőcsavarnak alulra kell esnie!

Az olaj és víz elfolyást mindig a felső csomókra kell bekötni a légtelenítés miatt!

Max. megengedett nyomás	12 bar
Ellenőrzési nyomás	18 bar
Max. üzemi hőmérséklet	120 °C
Működető közeg	ásványi bázisú hidraulika olaj HL...HLP...HLV
	víz - olaj emulzió
	víz - glükol
	víz / ipari víz, édesvíz



Típus választék								
Típus	olaj térfogatáram l/min	névl. hűtő teljesítmény $t_o = 55^\circ\text{C}, t_{viz} = 20^\circ\text{C}, (\text{kW})$	1P		2P		4P	
			víz csatl.	olaj csatl.	víz csatl.	olaj csatl.	víz csatl.	olaj csatl.
MG.80.150...	25...75	2,7...6,4	G6/4"	G1"	G1"	G1"	G1/2"	G1"
MG.80.310...	25...80	5,3...10,3						
MG.80.385...	25...80	7,1...13						
MG.80.560...	25...80	8,9...16						
MG.80.715...	35...120	11,4...19,2						
MG.80.870...	40...130	14,2...22,8						
MG.80.1155...	40...130	17,4...26,7						
Típus	l/min	$t_o = 55^\circ\text{C}, t_{viz} = 20^\circ\text{C}, (\text{kW})$	víz csatl.	olaj csatl.	víz csatl.	olaj csatl.	víz csatl.	olaj csatl.
MG.130.285...	60...160	7,6...20,9	G5/4"	G6/4"	G6/4"	G6/4"	G1"	G6/4"
MG.130.535...	80...200	13,8...34,7						
MG.130.845...	120...280	25,7...47,6						
MG.130.995...	120...280	25,7...58						
MG.130.1105...	120...280	29,5...66,7						
Típus	l/min	$t_o = 55^\circ\text{C}, t_{viz} = 20^\circ\text{C}, (\text{kW})$					víz csatl.	olaj csatl.
MG.155.520.4P	120...300	31,3...61,7					G5/4"	G2"
MG.155.830.4P	140...380	47,4...82,3						
MG.155.1130.4P	160...420	67,1...103						
MG.155.1435.4P	180...450	74,3...120						
MG.155.1730.4P	180...450	67,6...145						