

Olaj - levegő hűtő, MG.AIR.2030K...2P hőcserélő ventilátorral



MG.AIR.2030K.04...2P

Típus megadás	
MG	Olaj - levegő hőcserélő
AIR	
2030K	Névleges méret
**	Ventilátor hajtás 1. táblázat
*	Hőkapcsoló 1= fix 38...30 °C 2= fix 48...40 °C 3= fix 60...50 °C 4= fix 70...60 °C 5= fix 80...70 °C 6= fix 90...80 °C 7= fix 100...90 °C 8= állítható 0...90°C
**	Ventilátor levegő áram 01= szívó 02= nyomó
2P	Kétjáratú olajcsatornával

Alumínium hőcserélő ventilátorral, a ventilátor hajtása történhet egyen és váltóáramú villanymotorral és fogaskerék-hidromotorral. Hidraulikus bekötése történhet a kör visszafolyó tankágába vagy külön keringetéssel mellékköri hűtőként.

Beépítés:

A hőcserélő nyomásvédelme érdekében javasolunk 5 ..10 bar – os visszacsapó beépítését, mely védelmet nyújt a káros nyomásnövekedésektől, pl. hideg olajnál ill. a tankágban kialakuló nyomáscúcsoktól véd.

A védelmet lehetőleg közvetlenül a tartályba vezessük vissza!

Az üzem közben kialakuló hőtágulások és rezgések miatt javasoljuk a hidraulika tömlőkkel történő bekötést.

A felerősítéshez a gyári rugalmas talpakat használjuk!

Fagyveszély esetén a hőcserélő leeresztése szükséges! A leeresztőcsavar alul található.

Beépítésnél a leeresztőcsavarnak alulra kell esnie.

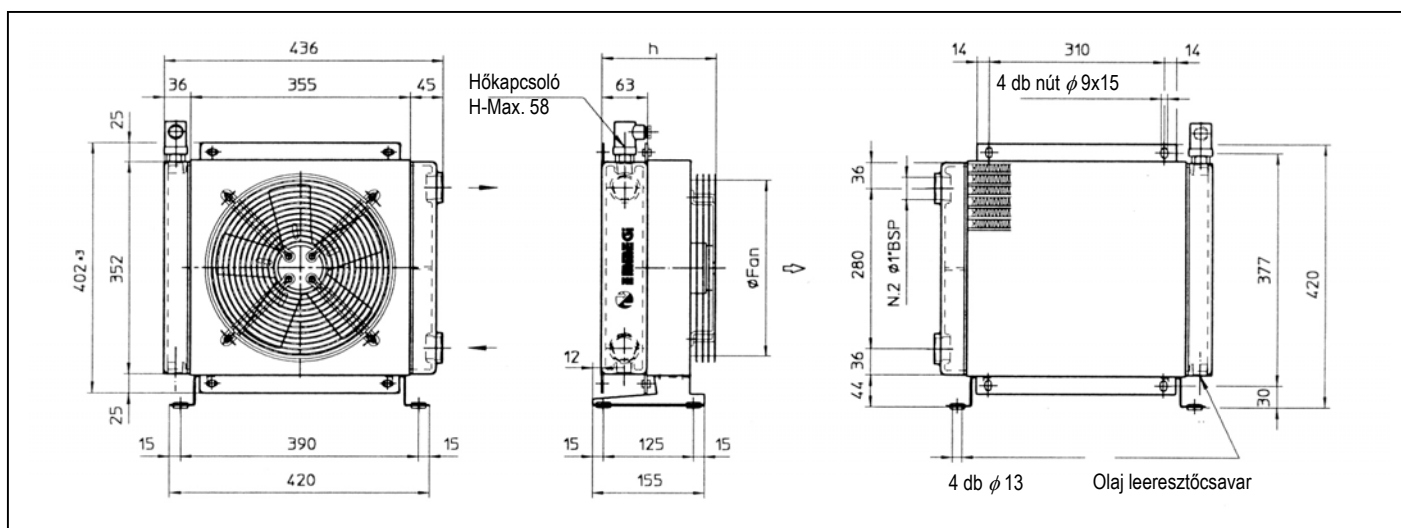
Az olaj elfolyást mindig a felső csomókra kell bekötni a légtelenítés miatt!

A levegőáramlás biztosításához a síkfületektől be és kilépő oldalon legalább az átló felének megfelelő távolságot kell hagyni.

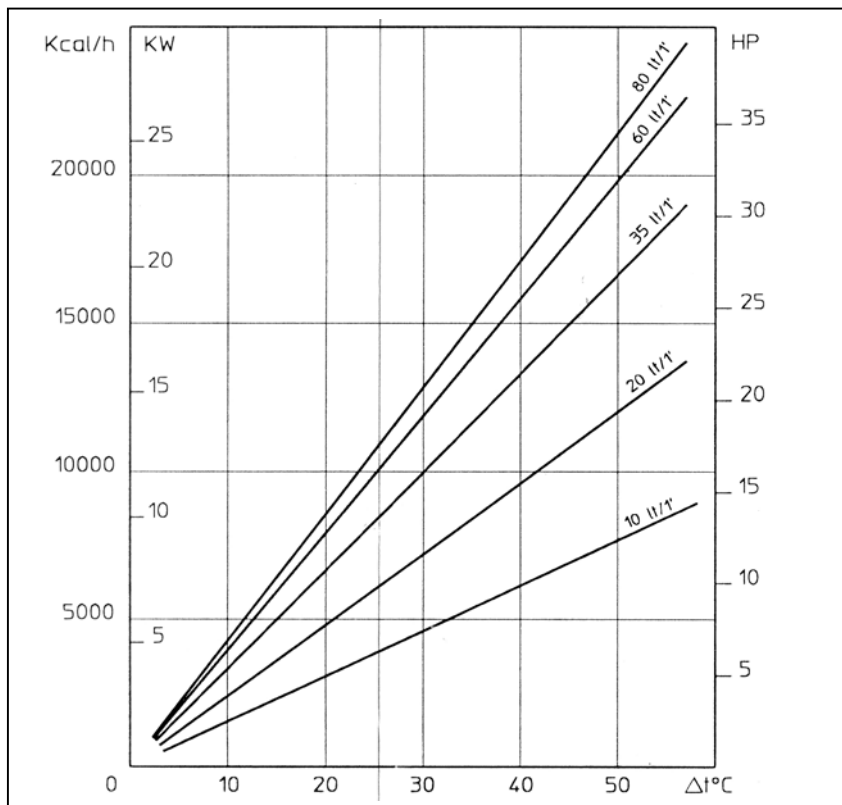
Max. megengedett nyomás	26 bar
Ellenőrzési nyomás	40 bar
Max. üzemi hőmérséklet	120 °C
Működtető közeg	
ásványi bázisú hidraulika olaj HL...HLP...HLV	
víz - olaj emulzió	
víz - glükol	

1. táblázat									
Típus	Ventilátorhajtás				Tömeg kg	Levegő m ³ /h	Térfogat dm ³		
	1/min	IP	φ Fan	h				dB(A)	
MG.AIR.2030K.01...2P	1 fázis 230V AC, 195W	2520	44	300	170	70	15	2670	1.6
MG.AIR.2030K.03...2P	3 fázis 230-400V AC, 195 W	2610							
MG.AIR.2030K.04...2P	3 fázis 230-400V AC, 370 W	1500	55	380	20				
MG.AIR.2030K.12...2P	12V DC, 180W	3000	53	305	211	68	14	2300	
MG.AIR.2030K.24...2P	24V DC, 180W	3000					2400		
MG.AIR.2030K.56...2P	2. ép. fogask. hidromotor	1500	300	220	70	14.5	2670		

A névleges hűtőteljesítmény diagrammot a AIR.5. oldal tartalmazza.



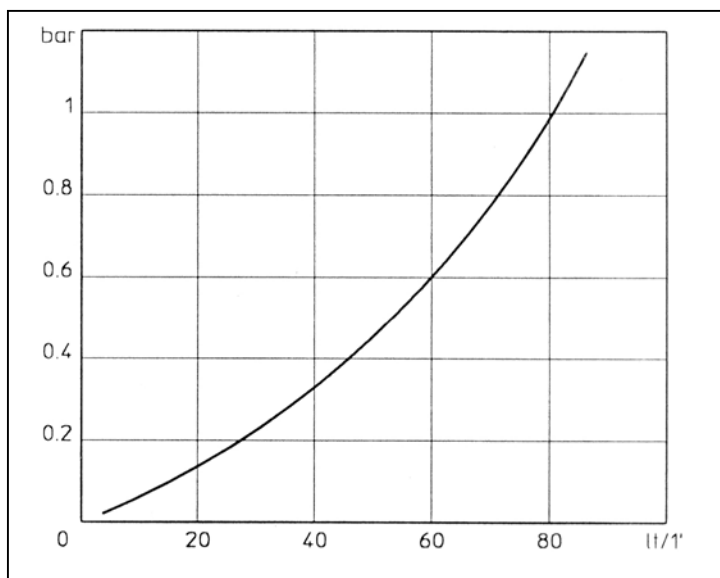
Névleges hűtőteljesítmény



A diagrammban különböző olaj áramokhoz tartozó értékek vannak megadva, AC váltóáramú ventilátor hajtás mellett.

A tényleges teljesítmény függ az olaj és levegő áramtól, a két közeg közötti közepes hőfok különbségtől (ΔT).

Áramlási ellenállás



Az értékek 32 mm²/s viszkozitású olajra adottak.

Átszámítási szorzó eltérő viszkozításra:

(mm ² /s)	szorzó
10	0,5
15	0,65
20	0,77
30	1
40	1,2
50	1,4
60	1,6
80	1,9
100	2,1
200	3,3
300	4,3