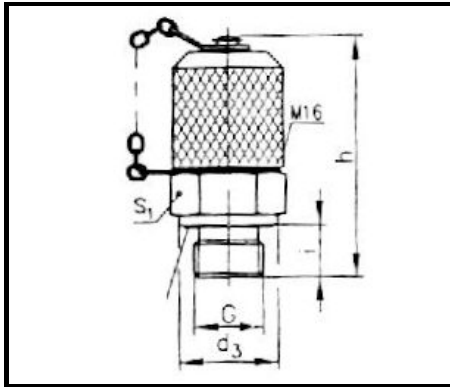


Mérőpont, mérőtömlő

EMA3... / SMA3... M16x2

HM04-EMA3.1



EMA3... beépítési méretek

G	i	S1	d3	h	PN*	Típus
					bar	
G 1/8"	8	17	14	46	630	EMA3 R1/8-ed
G 1/4"	10	19	18			EMA3 R1/4-ed
G 3/8"	10	22	22			EMA3 R3/8-ed
M10x1	8	17	14	46	630	EMA3 M10x1-ed
M12x1,5	10	17	17			EMA3 M12x1,5-ed
M14x1,5	10	19	19			EMA3 M14x1,5-ed

*= előnyben részesítendő típus

Mérőtömlő típus megadás

SMA3	M16x2
	tömlővég
...	hossz
	mm
...	tömlő végződés
	SMA3= M16x2
	M 1/4= G 1/4" manométerhez
	M 1/2= G 1/2" manométerhez



SMA3 = M16x2 tömlővég



M 1/4, M 1/2 = G 1/4" / G 1/2" tömlővég