

# Manométer védőcsap

## MRG... / G 1/4"



A manométer csatlakozása körbeforgatható G 1/4 "hollanderes anyával" I történik.

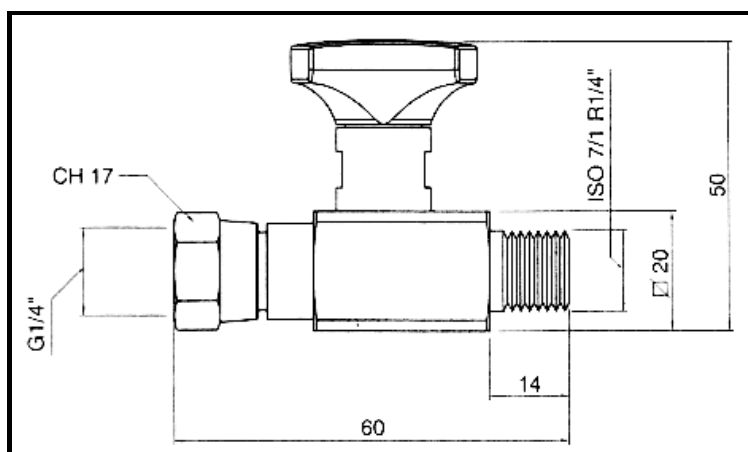
A védőcsap G 1/4 " külső menettel csatlakoztatható. A manométert kéziketerős csappal lehet kizárni.

A ház anyaga acél, a kézikerek műanyag. Kétféle kivitelben készül : egyenes ( MRG...) és könyökös ( MRGA...).

Típus: **MRG.7.00.2**

Egyenes kivitel, körbeforgatható manométer csatlakozó hollanderral.

$P_{max}$  = 400 bar, tömeg: 0,12 kg



Típus: **MRGA.7.00.2**

Könyökös kivitel, körbeforgatható manométer csatlakozó hollanderral.

$P_{max}$  = 400 bar, tömeg: 0,135 kg

