

Manométer

csillapított, 63 mm, 1/4", 25...1000 bar

HM03-63G14.1

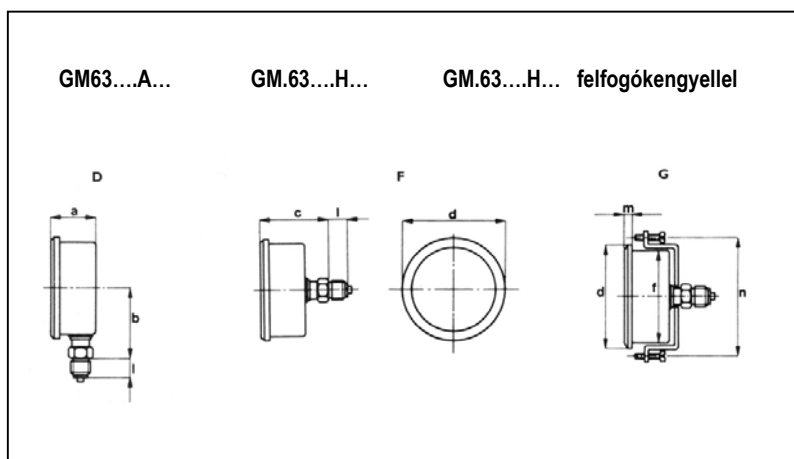


Típus megadás	
GM	Glicerín csillapítású manométer
63	Átmérő (mm)
***	Nyomástartomány 10 = 0...10 bar 25 = 0...25 bar 40 = 0...40 bar 60 = 0...60 bar 100 = 0...100 bar 160 = 0...160 bar 250 = 0...250 bar 400 = 0...400 bar 600 = 0...600 bar 1000 = 0...1000 bar
*	Csatlakozás helye A= alul H= hátul, közepén
1/4	Csatlakozó méret G 1/4" DIN 16288

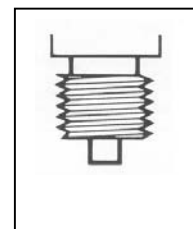
A GM.63... típusú manométerek különböző közegek (lásd műszaki adatok) nyomásának mérésére alkalmasak. A manométerek két skálával ellátottak: fekete – bar, piros – psi. Glicerín töltéssel rendelkeznek, amely a csillapítást szolgálja.

Max. megengedett nyomás	nyomástartomány szerint
Mért közeg	olaj, levegő, víz, stb. (nem korrozív közeg)
Pontossági osztály	1,6
Viszkozitás	10 ... 500 mm ² /s
Műk. közeg hőmérséklet	-10 ... 75 °C
Hőmérséklet tartomány	-25 ... 60 °C
Tömeg	0,25 kg

Létezik alsó és hátsó-középső csatlakozással. A hátsó csatlakozású manométerek manométer felfogókengyel segítségével panelra szerelhetők, amelyet külön kell rendelni. A ház rozsdamentes acél, a csatlakozó menetes csomák bronz. A csatlakoztatást szabványos manométer csatlakozóval kell megoldani, amely axiális irányban tömit. Szereléskor ne a manométer testet fogva tekerjük, hanem villáskulcs segítségével a menetes csomák feletti hatlapfejű kiképzést!



Menetes végződés



Névleges átmérő (mm)	a	b	c	d	f	l	m	n
63	30	76	46	68,5	62	13	6,5	79