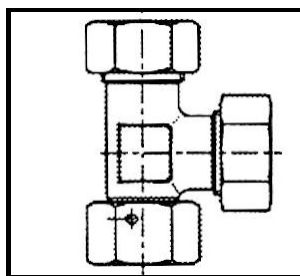
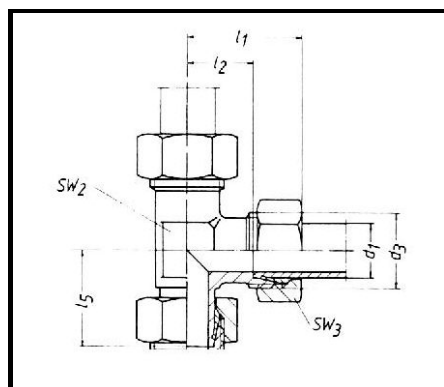


# „L” rátét összekötő

## EVL/EL..., $\phi 6...42$ mm



EL ... alakzáró kivitel O-gyűrűs tömítéssel

EVL... és EL beépítési méretek

Sorozat	Cső külső átm. d1	SW2	SW3	Hollander menet d3	l1	l2	l5	PN* bar	Alap kivitel**		Tömítőkúpos***	
									Típus	Típus	O-gyűrű	
L könnyű	6	12	14	M12x1,5	27	12	26	315	EVL6-PL	EL6-PL	4,5x1,5	
	8	12	17	M14x1,5	29	14	27,5		EVL8-PL	EL8-PL	6,5x1,5	
	10	14	19	M16x1,5	30	15	29		EVL10-PL	EL10-PL	8x1,5	
	12	17	22	M18x1,5	32	17	29,5		EVL12-PL	EL12-PL	10x1,5	
	15	19	27	M22x1,5	36	21	32,5		EVL15-PL	EL15-PL	12x2	
	18	24	32	M26x1,5	40	23,5	35,5		EVL18-PL	EL18-PL	15x2	
	22	27	36	M30x2	44	27,5	38,5	160	EVL22-PL	EL22-PL	20x2	
	28	36	41	M36x2	47	30,5	41,5		EVL28-PL	EL28-PL	26x2	
	35	41	50	M45x2	56	34,5	51		EVL35-PL	EL35-PL	32x2,5	
	42	50	60	M52x2	63	40	56		EVL42-PL	EL42-PL	38x2,5	
S nehéz	6	12	17	M14x1,5	31	16	27	630	EVL-6-PS	EL6-PS	4,5x1,5	
	8	14	19	M16x1,5	32	17	27,5		EVL8-PS	EL8-PS	6,5x1,5	
	10	17	22	M18x1,5	34	17,5	30		EVL10-PS	EL10-PS	8x1,5	
	12	17	24	M20x1,5	38	21,5	31		EVL12-PS	EL12-PS	10x1,5	
	14	19	27	M22x1,5	40	22	35		EVL14-PS	EL14-PS	11x2	
	16	24	30	M24x1,5	43	24,5	36,5	400	EVL16-PS	EL16-PS	13x2	
	20	27	36	M30x2	48	26,5	44,5		EVL20-PS	EL20-PS	16,3x2,4	
	25	36	46	M36x2	54	30	50		EVL25-PS	EL25-PS	20,3x2,4	
	30	41	50	M42x2	62	35,5	55	250	EVL30-PS	EL30-PS	25,3x2,4	
38	50	60	M52x2	72	41	63	EVL38-PS		EL38-PS	33,3x2,4		

\* PN= megengedett névleges üzemi nyomás ( DIN 2401), megengedhető maximális hőmérséklet 120° C

\*\* alaptípus: megengedett üzemi hőmérséklet: -40...+120° C

\*\*\* tömítőkúpos: O-gyűrű= NBR, megengedett üzemi hőmérséklet: -35...+100° C