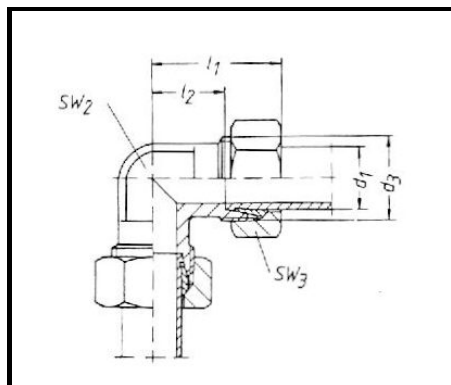


Könyök összekötő

W..., $\phi 6...42$ mm



Beépítési méretek

Sorozat	Cső külső átm.	SW2	SW3	Hollander menet	l1	l2	PN* bar	Típus
	d1			d3				
L könnyű	6	12	14	M12x1,5	27	12	315	W6-PL
	8	14	17	M14x1,5	29	14		W8-PL
	10	17	19	M16x1,5	30	15		W10-PL
	12	19	22	M18x1,5	32	17		W12-PL
	15	19	27	M22x1,5	36	21		W15-PL
	18	24	32	M26x1,5	40	23,5	W18-PL	
	22	27	36	M30x2	44	27,5	160	W22-PL
	28	36	41	M36x2	47	30,5		W28-PL
	35	41	50	M45x2	56	34,5		W35-PL
42	50	60	M52x2	63	40	W42-PL		
S nehéz	6	14	17	M14x1,5	31	16	630	W6-PS
	8	17	19	M16x1,5	32	17		W8-PS
	10	19	22	M18x1,5	34	17,5		W10-PS
	12	22	24	M20x1,5	38	21,5		W12-PS
	14	19	27	M22x1,5	40	22		W14-PS
	16	24	30	M24x1,5	43	24,5	400	W16-PS
	20	27	36	M30x2	48	26,5		W20-PS
	25	36	46	M36x2	54	30		W25-PS
	30	41	50	M42x2	62	35,5		W30-PS
38	50	60	M52x2	72	41	315	W38-PS	

* PN= megengedett névleges üzemi nyomás (DIN 2401), megengedhető maximális hőmérséklet 120° C