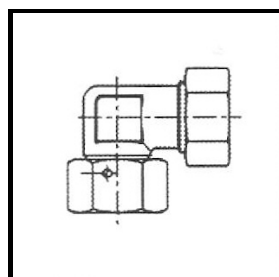
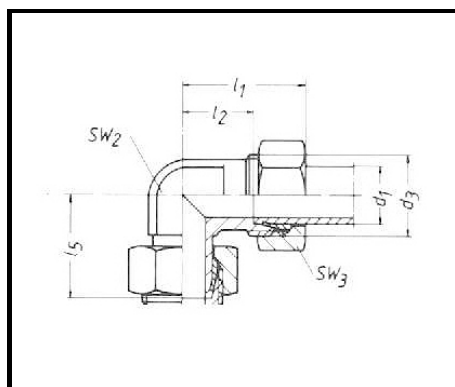


Könyök rátét

EVW / EW..., $\phi 6...42$ mm



EW ... alakzáró kivitel O-gyűrűs tömítéssel

EVW... és EW beépítési méretek

Sorozat	Cső külső átm. d1	SW2	SW3	Hollander menet	I1	I2	I5	PN* bar	Alap kivitel**		Tömítőképos***	
									Típus	Típus	O-gyűrű	O-gyűrű
L könnyű	6	12	14	M12x1,5	27	12	26	315	EVW6-PL	EW6-PL	4,5x1,5	4,5x1,5
	8	12	17	M14x1,5	29	14	27,5		EVW8-PL	EW8-PL	6,5x1,5	6,5x1,5
	10	14	19	M16x1,5	30	15	29		EVW10-PL	EW10-PL	8x1,5	8x1,5
	12	17	22	M18x1,5	32	17	29,5		EVW12-PL	EW12-PL	10x1,5	10x1,5
	15	19	27	M22x1,5	36	21	32,5		EVW15-PL	EW15-PL	12x2	12x2
	18	24	32	M26x1,5	40	23,5	35,5		EVW18-PL	EW18-PL	15x2	15x2
	22	27	36	M30x2	44	27,5	38,5	EVW22-PL	EW22-PL	20x2	20x2	
	28	36	41	M36x2	47	30,5	41,5	EVW28-PL	EW28-PL	26x2	26x2	
	35	41	50	M45x2	56	34,5	51	EVW35-PL	EW35-PL	32x2,5	32x2,5	
	42	50	60	M52x2	63	40	56	EVW42-PL	EW42-PL	38x2,5	38x2,5	
S nehéz	6	12	17	M14x1,5	31	16	27	630	EVW6-PS	EW6-PS	4,5x1,5	4,5x1,5
	8	14	19	M16x1,5	32	17	27,5		EVW8-PS	EW8-PS	6,5x1,5	6,5x1,5
	10	17	22	M18x1,5	34	17,5	30		EVW10-PS	EW10-PS	8x1,5	8x1,5
	12	17	24	M20x1,5	38	21,5	31		EVW12-PS	EW12-PS	10x1,5	10x1,5
	14	19	27	M22x1,5	40	22	35		EVW14-PS	EW14-PS	11x2	11x2
	16	24	30	M24x1,5	43	24,5	36,5	400	EVW16-PS	EW16-PS	13x2	13x2
	20	27	36	M30x2	48	26,5	44,5		EVW20-PS	EW20-PS	16,3x2,4	16,3x2,4
	25	36	46	M36x2	54	30	50		EVW25-PS	EW25-PS	20,3x2,4	20,3x2,4
	30	41	50	M42x2	62	35,5	55	250	EVW30-PS	EW30-PS	25,3x2,4	25,3x2,4
38	50	60	M52x2	72	41	63	EVW38-PS		EW38-PS	33,3x2,4	33,3x2,4	

* PN= megengedett névleges üzemi nyomás(DIN 2401), megengedhető maximális hőmérséklet 120° C

** alaptípus: megengedett üzemi hőmérséklet: -40...+120° C

*** tömítőképos: O-gyűrű= NBR, megengedett üzemi hőmérséklet : -35...+100° C