



Típus megadás	
BA	Gyorsjárat alaplap
130	Max. térfogatáram (l/min)
*	Beállítható nyomástartományok a nyomáslekapcsolón (alacsony nyomás) 2= 20...90 bar 3= 50...190 bar
C	Állítási lehetőség bkny. csavarral
*	Beállítható nyomás a nyomáshatárolón (magas nyomás) 1= max. 50 bar (fehér rugó) 2= max. 150 bar (sárga rugó) 3= max. 320 bar (zöld rugó)
00	Alap kivétel
1	Sorozatszám

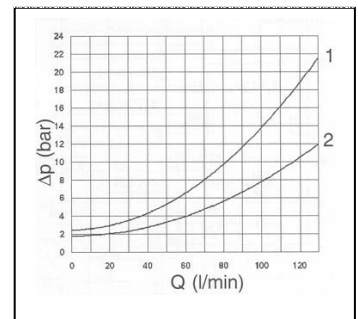
Max. megengedett nyomás
 Max. térfogatáram
 Működtető közeg
 Viszkozitás
 Műk. közeg hőmérséklet
 Hőmérséklet tartomány
 Max. szennyeződés
 Tömeg

320 bar
 130 l/min
 ásványi bázisú hidraulika olaj DIN 51524
 10 ... 500 mm²/s
 0 ... 75 °C
 -25 ... 60 °C
 NAS 1638, 10 oszt.
 szűrési finomság β₂₅ >=75
 8 kg

A BA.130... gyorsjárat alaplap kétkörős (iker) szivattyúk vezérlésére alkalmas. Az ikerszivattyú alacsony nyomású körét a nyomáslekapcsolón beállított nyomásérték elérésekor az alaplap a T ág felé tehermentesíti. A magas nyomású kör maximális nyomását a nyomáshatárolón állíthatjuk be. A nyomáslekapcsoló kétféle nyomástartományú rugóval, a nyomáshatároló háromféle nyomástartományú rugóval rendelhető. Az alaptömbre szerelhető AD.5.E... útváltó (Cetop 5 / NG10), vagy BA.10.68 zárólap.

A nyomáshatárolón beállítható minimális nyomásérték függ a beépített rugótól, ez kiolvasható a „Beállítható minimális nyitónyomás görbékből”, amelyek a HM03-CMP10.1 oldalon találhatóak.

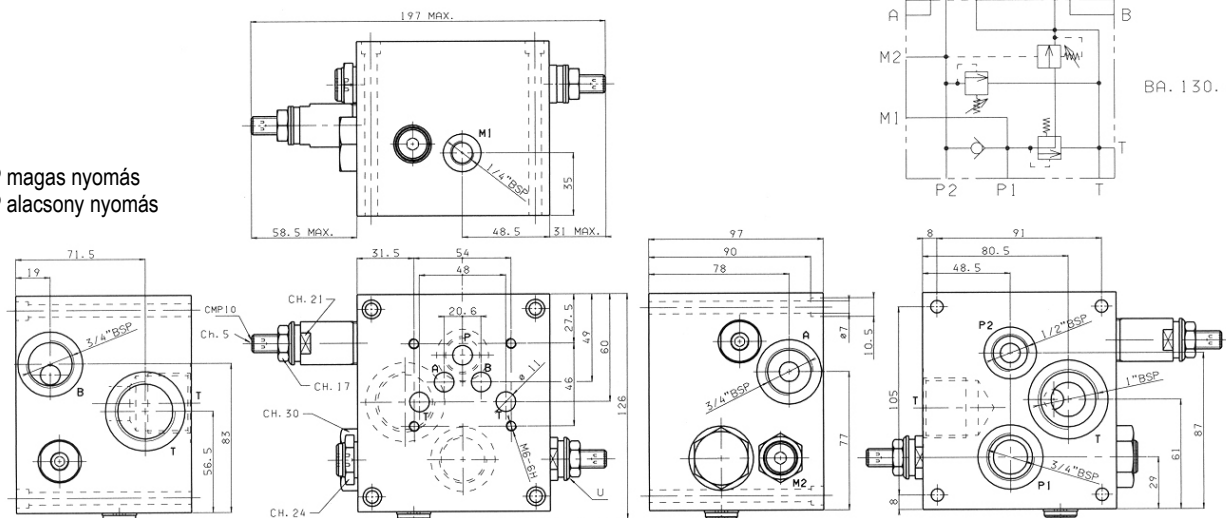
Nyomásesés



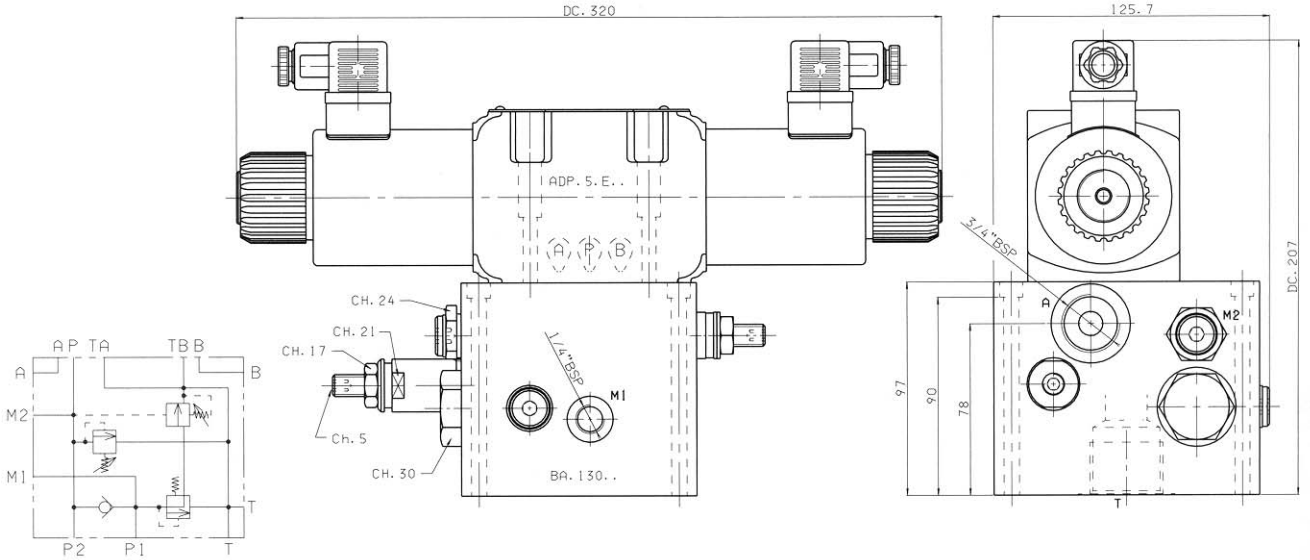
1. görbe= P1 ⇒ T
2. görbe= P1 ⇒ P

Felerősítő csavarok: bkny. M6x100

AP magas nyomás
BP alacsony nyomás



AD.5... CETOP 5 / NG10 útváltó beépítése



Zárólap P, T 3/4\"/>

Felerősítő csavarok: bkny. M10x40

