

Golyóscsap

2/3 utas, 1/8" ... 5/4"

HM03-KH23.1



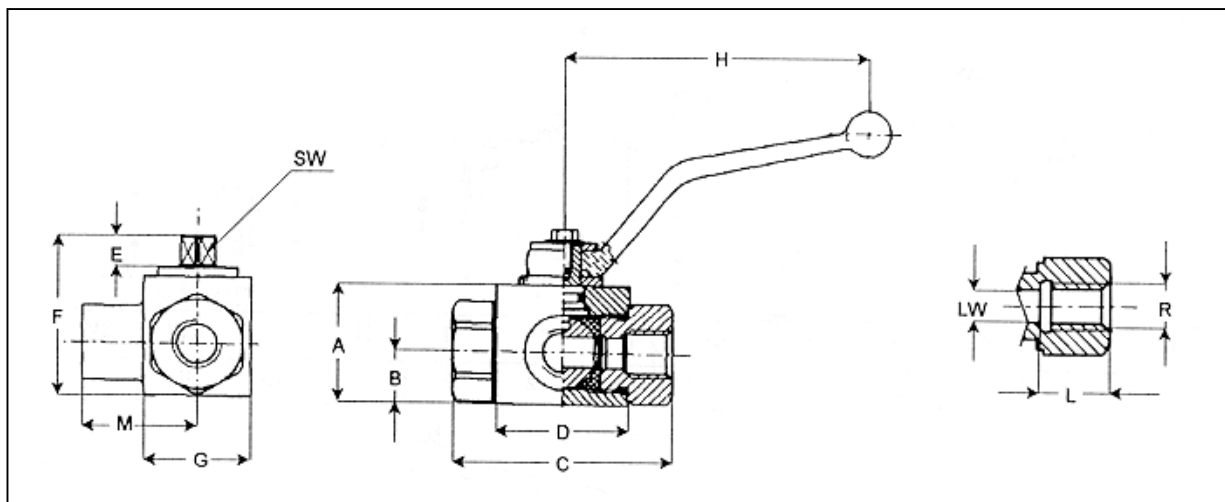
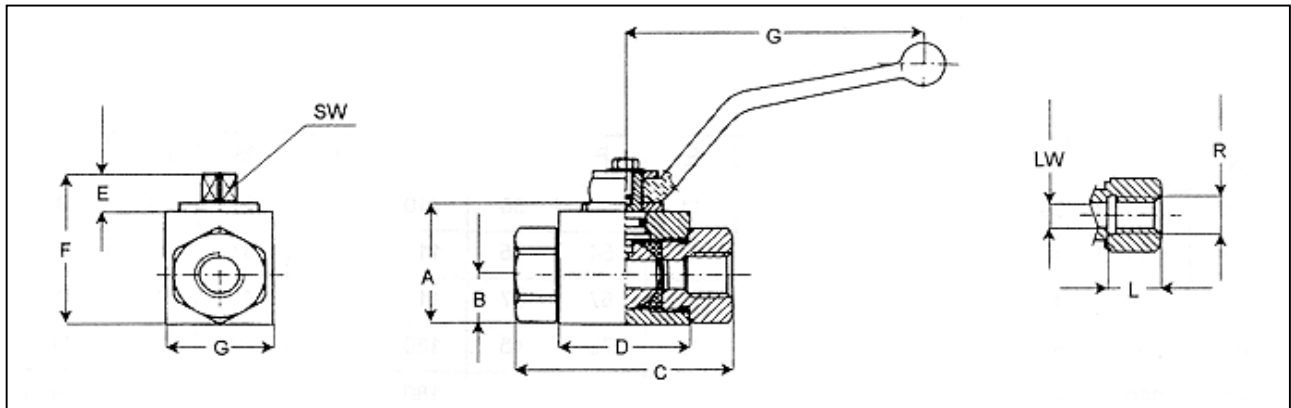
Típus megadás	
KH	Golyóscsap
*	2= 2-utas 3= 3-utas
*	Méret 1/8", 1/4", 3/8", 1/2", 3/4", 1", 5/4"

A KH... típusú golyóscsapok 2 és 3 utas kivételben rendelhetők. A ház sárgára horganyzott acél, a kézika könnyűfém.

Max. megengedett nyomás
Működető közeg
Viszkozitás:
Műk. közeg hőmérséklet
Hőmérséklet tartomány
Max. szennyeződés
Tömeg

táblázat szerint
ásványi bázisú hidraulika olaj DIN 51524
10 ... 500 mm²/s
-10 ... 75 °C
-25 ... 60 °C
NAS 1638, 10 oszt.
szűrési finomság β₂₅ >=75
táblázat szerint

KH.2...



KH.3... kapcsolási ábra:



Típus	R	P (bar)	A	B	C	D	E	F	G	H	M	L	LW	SW	Tömeg (kg)
KH.2.1/8"	G 1/8"	500	35	14	71	42	11	49	30	110	-	16	4	9	0,45
KH.2.1/4"	G 1/4"	500	35	14	71	42	11	49	30	110	-	16	6	9	0,40
KH.2.3/8"	G 3/8"	500	40	17	73	44	11	54	35	110	-	16	10	9	0,65
KH.2.1/2"	G 1/2"	500	43	18	83	48	11	57	37	110	-	17	13	9	0,75
KH.2.3/4"	G 3/4"	400	55	23	95	62	13	73	45	180	-	21	20	14	1,45
KH.2.1"	G 1"	350	65	29	113	66	13	83	55	180	-	24	25	14	2,20
KH.2.5/4"	G 5/4"	320	65	29	121	66	13	83	55	180	-	24	25	14	2,30
KH.3.1/4"	G 1/4"	400	35	14	71	42	11	49	30	110	33,5	16	6	9	0,50
KH.3.3/8"	G 3/8"	400	40	17	73	44	11	54	35	110	37	16	10	9	0,70
KH.3.1/2"	G 1/2"	350	43	18	83	48	11	57	37	110	40	17	13	9	0,85
KH.3.3/4"	G 3/4"	350	55	23	95	62	13	73	45	180	52	21	20	14	1,75
KH.3.1"	G 1"	250	65	29	113	66	13	83	55	180	59	24	25	14	2,35
KH.3.5/4"	G 5/4"	250	65	29	121	66	13	83	55	180	61,5	24	25	14	2,50