

2. építésű szivattyú, 2TK...

Alap kivitel $\phi 36,5 / \phi 16,65 - 1:8$
4...26 cm³/ford.



Jelen katalógus a 2TK.1... főkatalógus kivonata, egyéb típusok a 2TK.1... főkatalógus szerint.



Külső fogazású fogaskerékszivattyú, osztott réskiegyenlítővel, alumínium házzal, acél véglapokkal, megfordítható forgásiránnyal, kúpos – reteszes tengellyel, karimás hidraulikus csöcsatlakozással.

Robosztus kivitel, hosszú élettartam, magas üzemi nyomás, csökkentett zajszint.

Típus megadás	
2	Építési méret
TK	
*	Geometriai térfogat (cm ³ /ford.) 1. táblázat
*	Forgásirány (behajtótengely felől nézve) D= jobbos (órmutató járásával egyező) S= balos (órmutató járásával ellentétes)

Beépítés és üzemeltetés:

A szivattyú meghajtásához elasztikus, körmös tengelykapcsoló beépítése a javasolt, a meghajtó tengelykapcsoló sem radiálisan, sem axiálisan nem nyomhatja (terhelheti) a szivattyút! (általában 1,5 – 2 mm tlg. hézagot, játékot kell biztosítani).

Megengedett maximális tengelyeltérési hiba 0,2 mm.

A szívóág névleges méretének szűkítése nem megengedett, ajánlott méretek: 4 – 8 cm³/f = 1/2", NA18, 8 – 26 cm³/f = 3/4", NA22

A nyomóág névleges méretének szűkítése a nyomáshatárolóig nem megengedett, ajánlott méretek: 4 – 8 cm³/f = 3/8", NA12, 8 – 16 cm³/f = 1/2", NA15, 19 – 26 cm³/f = 1/2", NA18
Beépítés előtt töltsse fel a szivattyút, ellenőrizze a forgásirány helyességét, a csővezeték tisztaságát: szennyeződések, forgácsok, tömítő dugók, stb. Első indításnál ajánlott a nyomóág légtelenítése. Indítás előtt ellenőrizze, hogy a szivattyú forgásirányának megfelelően a szívó és nyomóágak helyes oldalra kerültek – e felszerelésre.

Ellenőrizze a szivattyú olajellátási feltételeit. (szívóág bele ér – e az olajba, nincs- e elzárva az olaj útja). Indítás előtt feltétlenül ellenőrizze, hogy nem tud - e kialakulni káros túlnyomás. (nyomáshatároló meglétének, helyének, bekötésének, beállításának ellenőrzése). Lehetőség szerint tekerje ki a nyomásvédelmet, így majd alacsony terhelés mellett tud indulni a szivattyú. Indítás előtt kézi átforgatással ellenőrizze, hogy az összeépítésből adódnak – e feszülések elakadások. Pillanatnyi beindítással ellenőrizze a helyes forgásirányt. Figyelem a tartósan rossz irányban történő üzem a szivattyút károsítja!

Élettartami szempontokat figyelembe véve javasoljuk a helyesen beépített és átellenőrzött szivattyú bejáratását 50 bar terhelés mellett, 15 – 20 min időtartamban. A szivattyú élettartamának szempontjából igen lényeges szempont az olaj folyamatos tisztaságának biztosítása és a helyes olajtípus kiválasztása. Az olajnak, az adott üzemi hőfokon kellő kenőképességet kell biztosítani, rosszul kiválasztott olajtípusnál a kenési elégtelenségek miatt gyors elhasználódás várható. Az adott üzemi hőfokhoz olyan olajat kell választani, aminek a viszkozitása 30 .. 50 mm²/s optimális tartományba esik. Cégünk a magas adagolású HV-U olajok használatát ajánlja.

Általános adatok:

Beépítés	tetszőleges
Környezeti hőfok	-15 ... 60° C
Működtető közeg	ásványi hidraulika olaj DIN 51524
Viszkozitás	12 ... 800 mm ² /s megengedett üzemi 20 ... 100 mm ² /s üzemi ajánlott p<=10 bar ... 2000 mm ² /s megengedett indítási
Üzemi hőfok	-15 ... +80° C
Szűrés	legalább: a névleges szűrés Finomság 25 mikron ($\beta_{25}=75$)

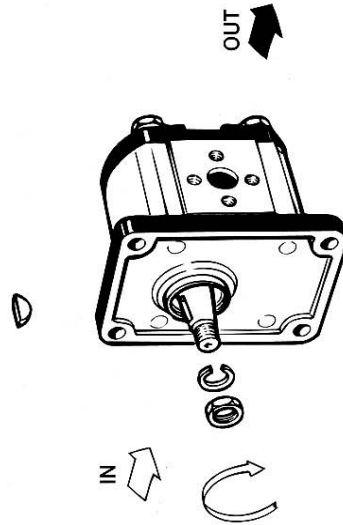
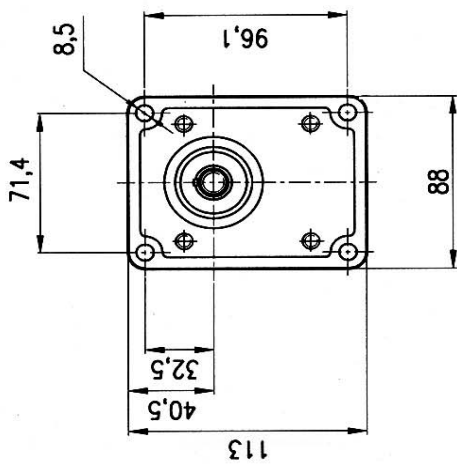
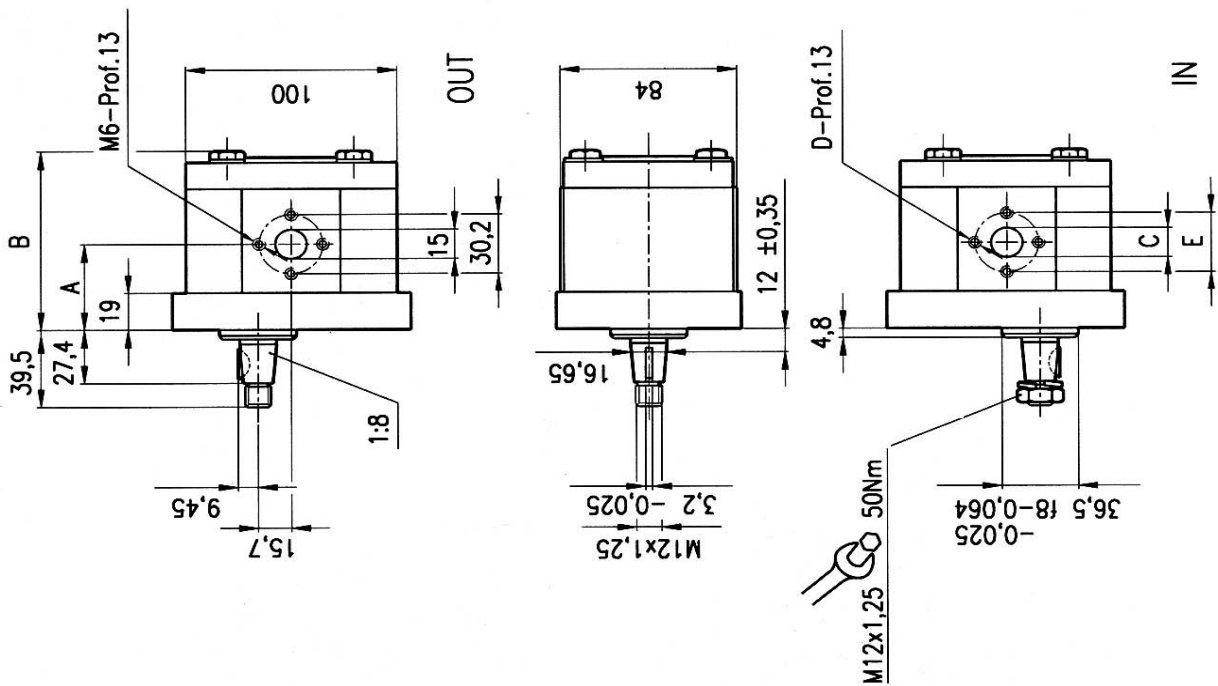
Műszaki adatok:	kód	4	6	8	11	14	16	19	22	26
Geometriai térfogat	cm ³ / ford.	4	5,5	8	11	14	16	19	22,5	26
Szívóági nyomás		min. 0,6 max. 3 abszolult								
Max. tartós nyomás p ₁	bar	260						210	200	190
Max. időszakos nyomás p ₂ (20 sec.)		290						230	210	200
Max. csúcsnyomás p ₃ (0,5 sec.)		320						260	240	230
Minimális fordulatszám 100 bar - ig		600	500							
100 ... 180 bar	1/min	1200		1000		800				
180 bar ... p ₂		1400			1200	1000				
Maximális fordulatszám p ₁		3500			3000	2500	2000			
p ₂		3800			3500	3000			2500	

1. táblázat

Geometriai térfogat cm ³ /ford.	Méretek					Tömeg kg	Szivattyú típus		Csatlakozó könyök karima*	
	A	B	C	D	E		bal forgású	jobb forgású	szívóág	Nyomóág
4	41,3	86,7	15	M6	30,2	2,8	2.TK.4.S	2.TK.4.D	RG.30.1/2	RG.30.3/8
5,5	42,5	89,2	15	M6	30,2	2,85	2.TK.6.S	2.TK.6.D		
8	44,6	93,3	15	M6	30,2	2,9	2.TK.8.S	2.TK.8.D		
11	48,5	98,3	20	M8	39,7	3	2.TK.11.S	2.TK.11.D	RG.40.3/4	RG.30.1/2
14	49	103,3	20	M8	39,7	3,2	2.TK.14.S	2.TK.14.D		
16	49	106,3	20	M8	39,7	3,4	2.TK.16.S	2.TK.16.D		
19	49	111	20	M8	39,7	3,6	2.TK.19.S	2.TK.19.D		
22,5	56,5	117	20	M8	39,7	3,8	2.TK.22.S	2.TK.22.D		
26	60	123	20	M8	39,7	4	2.TK.26.S	2.TK.26.D		

* Nem tartozék, külön kell rendelni

Beépítési méretek a 2TKN.2 oldalon



Az ábrázolt szivattyú jobb (D) forgásirányú (2TK...D).
 A bal (S) forgású szivattyúnál (2TK...S)
 a szívó (IN) és nyomó (OUT) csatlakozások ellenértékek.

M12x1,25 50Nm