

2. építésű szivattyú, 2TK...BC

BC kivitel $\phi 80 / \phi 17 - 1:5$

4...26 cm³/ford.

HM03-2TKBC.1



Jelen katalógus a 2TK.1... főkatalógus kivonata, egyéb típusok a 2TK.1... főkatalógus szerint.

Külső fogazású fogaskerékszivattyú, osztott réskiengyelítőkkel, alumínium házzal, acél véglapokkal, megfordítható forgásiránnyal, kúpos – reteszes tengellyel, karimás hidraulikus csőcsatlakozással. Robosztus kivitel, hosszú élettartam, magas nyomás, csökkentett zajszint.



Típus megadás	
2	Építési méret
TK	
*	Geometriai térfogat (cm ³ /ford.) 1. táblázat
*	Forgásirány (behajtótengely felől nézve) D= jobbos (órmutató járásával egyező) S= balos (órmutató járásával ellentétes)
BC	Beépítési és tengely kialakítás

Beépítés és üzemeltetés:

A szivattyú meghajtásához elasztikus, körmös tengelykapcsoló beépítése a javasolt, a meghajtó tengelykapcsoló sem radiálisan, sem axiálisan nem nyomhatja (terhelheti) a szivattyút! (általában 1,5 – 2 mm tlg. hézagot, játékot kell biztosítani).

Megengedett maximális tengelyeltérési hiba 0,2 mm.

A szívóág névleges méretének szűkítése nem megengedett, ajánlott méretek: 4 – 8 cm³/f = 1/2", NA18, 8 – 26 cm³/f = 3/4", NA22

A nyomóág névleges méretének szűkítése a nyomáshatárolóig nem megengedett, ajánlott méretek: 4 – 8 cm³/f = 3/8", NA12, 8 – 16 cm³/f = 1/2", NA15, 19 – 26 cm³/f = 1/2", NA18
Beépítés előtt töltsse fel a szivattyút, ellenőrizze a forgásirány helyességét, a csővezeték tisztaságát: szennyeződések, forgácsok, tömítő dugók, stb. Első indításnál ajánlott a nyomóág légtelenítése. Indítás előtt ellenőrizze, hogy a szivattyú forgásirányának megfelelően a szívó és nyomóágak helyes oldalra kerültek – e felszerelésre.

Ellenőrizze a szivattyú olajellátási feltételeit. (szívóág bele ér – e az olajba, nincs- e elzárva az olaj útja). Indítás előtt feltétlenül ellenőrizze, hogy nem tud - e kialakulni káros túlnyomás. (nyomáshatároló meglétének, helyének, bekötésének, beállításának ellenőrzése). Lehetőség szerint tekerje ki a nyomásvédelmet, így majd alacsony terhelés mellett tud indulni a szivattyú. Indítás előtt kézi átfogatással ellenőrizze, hogy az összeépítésből adódnak – e feszülések, elakadások. Pillanatnyi beindítással ellenőrizze a helyes forgásirányt. Figyelem a tartósan rossz irányban történő üzem a szivattyút károsítja!

Élettartami szempontokat figyelembe véve javasoljuk a helyesen beépített és átellenőrzött szivattyú bejáratását 50 bar terhelés mellett, 15 – 20 min időtartamban. A szivattyú élettartamának szempontjából igen lényeges szempont az olaj folyamatos tisztaságának biztosítása és a helyes olajtípus kiválasztása. Az olajnak, az adott üzemi hőfokon kellő kenőképességet kell biztosítani, rosszul kiválasztott olajtípusnál a kenési elégtelenségek miatt gyors elhasználódás várható. Az adott üzemi hőfokhoz olyan olajat kell választani, aminek a viszkozitása 30 .. 50 mm²/s optimális tartományba esik. Cégünk a magas adagolású HV-U olajok használatát ajánlja.

Általános adatok:

Beépítés	tetszőleges
Környezeti hőfok	-15 ... 60° C
Működtető közeg	ásványi hidraulika olaj DIN 51524
Viszkozitás	12 ... 800 mm ² /s megengedett üzemi 20 ... 100 mm ² /s üzemi ajánlott p<=10 bar ... 2000 mm ² /s megengedett indítási
Üzemi hőfok	-15 ... +80° C
Szűrés	legalább: a névleges szűrési finomság 25 mikron (β ₂₅ =75)

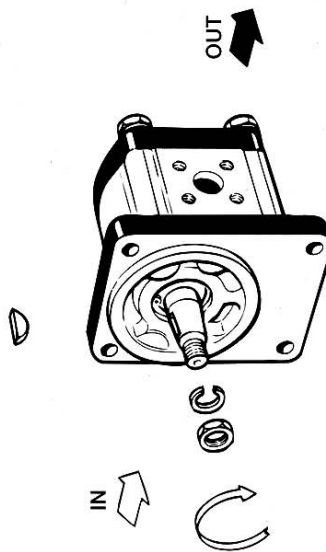
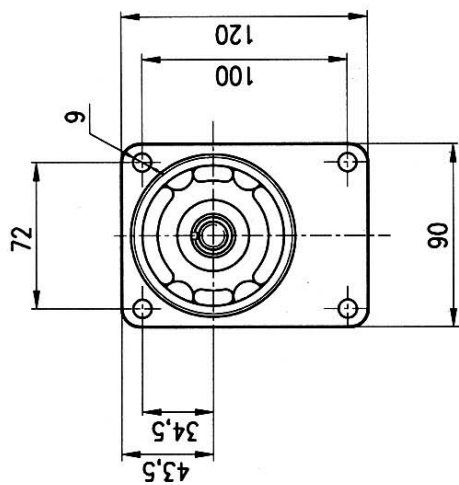
Műszaki adatok:	kód	4	6	8	11	14	16	19	22	26
Geometriai térfogat	cm ³ /ford.	4	5,5	8	11	14	16	19	22,5	26
Szívóági nyomás		min. 0,6 max. 3 abszolult								
Max. tartós nyomás p ₁	bar	260			210			200		190
Max. időszakos nyomás p ₂ (20 sec.)		290			230			210		200
Max. csúcnyomás p ₃ (0,5 sec.)		320			260			240		230
Minimális fordulatszám 100 bar - ig.		600	500							
100 ... 180 bar	1/min	1200		1000		800				
180 bar ... p ₂		1400		1200		1000				
Maximális fordulatszám p ₁		3500		3000		2500		2000		
p ₂		3800		3500		3000		2500		

1. táblázat

Geometriai térfogat cm ³ /ford.	Méretek			Tömeg kg	Szivattyú típus		Csatlakozó könyök karima*	
	A	B	C		bal forgású	jobb forgású	szívóág	nyomóág
4	39,8	85,2	15	2,8	2.TK.4.S.BC	2.TK.4.D.BC	RGB.40.1/2	RGB.35.3/8
5,5	41	87,5	15	2,85	2.TK.6.S.BC	2.TK.6.D.BC		
8	43,1	91,8	20	2,9	2.TK.8.S.BC	2.TK.8.D.BC		
11	47	96,8	20	3	2.TK.11.S.BC	2.TK.11.D.BC	RGB.40.3/4	RGB.35.1/2
14	47,5	101,8	20	3,2	2.TK.14.S.BC	2.TK.14.D.BC		
16	47,5	105,2	20	3,4	2.TK.16.S.BC	2.TK.16.D.BC		
19	47,5	110,2	20	3,6	2.TK.19.S.BC	2.TK.19.D.BC		
22,5	55	115,6	20	3,8	2.TK.22.S.BC	2.TK.22.D.BC		
26	60	123	20	4,2	2.TK.26.S.BC	2.TK.26.D.BC		

* Nem tartozék, külön kell rendelni

Beépítési méretek a 2TKBC.2 oldalon



Az ábrázolt szivattyú jobb (D) forgásirányú (2TK...D,BC).
 A bal (S) forgású szivattyúnál (2TK...S,BC)
 a szívó (IN) és nyomó (OUT) csatlakozások ellentétesek.

