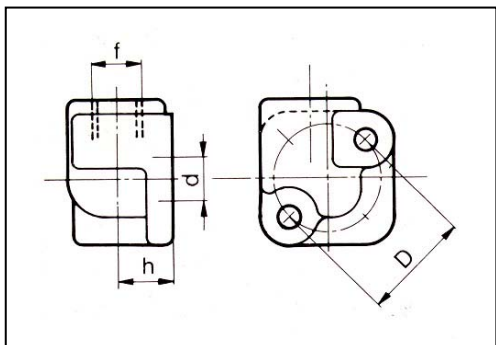


Csatlakozó karimák, 1.RT.30...

1. építésű fogaskerékszivattyúhoz,
1TK..., 10...X.026.N

HM03-RG.1



1RT.30...

Típus	f	d	h	D	Csavar	O-gyűrű
1RT.30.3/8	G3/8"	11	16	30	bkny. M6x35	15x2,5
1RT.30.1/2	G1/2"	12	17	30		

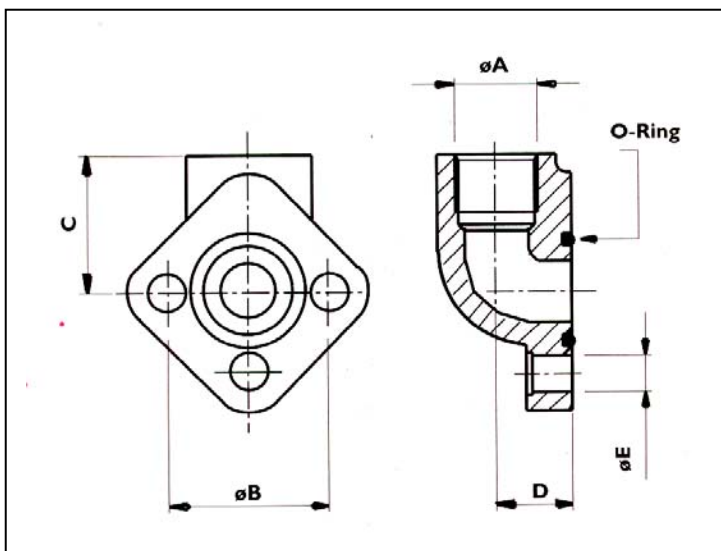
Hikey

Csatlakozó karimák, RG...

Alap kivitelű, BSPP szivattyúkhöz



RG...



Szivattyú	Szívóág	Nyomóág
2TK4...8	RG.30.1/2	RG.30.3/8
2TK11...26	RG.40.3/4	RG.30.1/2
3TK.22...56	RG.51.1	RG.40.3/4

Típus	A	B	C	D	E	Csavar	O-gyűrű
RG.30.3/8	G3/8"	30	26	17	6,5	bkny. M6x20	16x3
RG.30.1/2	G1/2"						
RG.40.3/4	G3/4"	40	35	21	8,5	bkny. M8x20	23x3
RG.51.1	G1"	51	46	26	10,5	bkny. M10x25	31x3

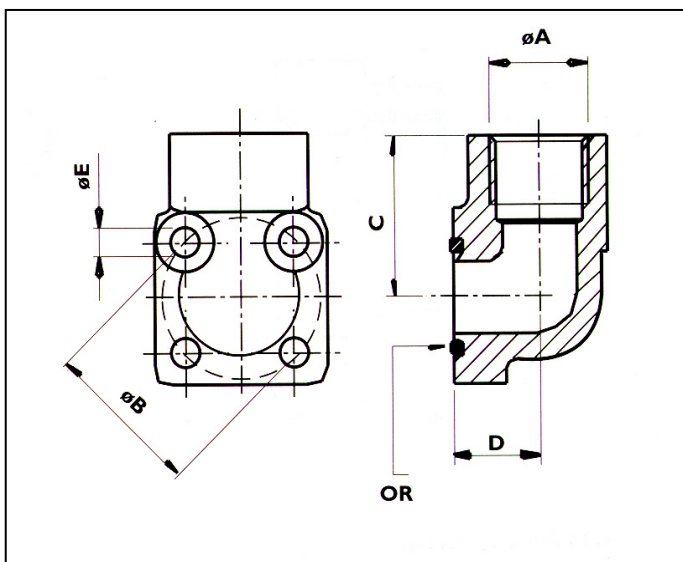
Hikey

Csatlakozó karimák, RGB...

BC, BS, DEU, DEU SC, ME, SAE CB, TI szivattyúkhöz



RGB...



Szivattyú	Szívóág	Nyomóág
2.TK.4...8	RGB.40.1/2	RGB.35.3/8
2.TK.11...26	RGB.40.3/4	RGB.35.1/2
3.TK.22...56	RGB.55.1	

Típus	A	B	C	D	E	Csavar	O-gyűrű
RGB.35.3/8	G3/8"	35	40	18	6,5	bkny. M6x20, 35	18x3
RGB.35.1/2	G1/2"						
RGB.40.1/2	G1/2"	40	42	24	6,5	bkny. M6x20, 40	23x3
RGB.40.3/4	G3/4"	55	45	28	8,5	bkny. M8x25, 60	31x3
RGB.55.1	G1"						