

Az ADH7 építésű útváltó nagy térfogatárámú hidraulikus kapcsolásokhoz alkalmas.

Ez a kivitel áll egy főszeléből, amin keresztül történik a körfolyam nagy, és összegzett térfogatáramainak kapcsolás és egy elővezérlő szelepből, mellyel a főszelap hidraulikus működtetése történik.

Megvalósítható hidraulikus funkciók: kapcsolás, főtollatú lökethatárolása (egyenként vagy kombinálva).

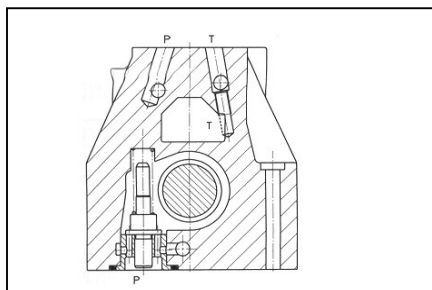
Az alaphelyzetben tehermentesített kapcsolásnál a vezérlő nyomást vagy külsőleg külön, vagy belsőleg a (P) csatlakozóba helyezhető 5 bar – os nyitónyomású előfeszítővel (visszacsapóval) biztosítani kell.

- Csatlakozó furatkép CETOP 4.2-4-07-320 és/vagy UNI ISO 4401-AC-07-4-A szerint,
- Hidraulikus főtollatú működtetés és pl. elektromos működtetésű elővezérlő útváltó,
- Nyomáscsökkentő beépítési lehetőség (pl. közlap a vezérlő nyomás csökkentéséhez, magas üzemi nyomások esetén),
- Fojtó – visszacsapó beépítési lehetőség (pl. közlap a váltási idő csillapításhoz)

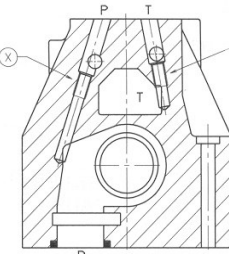
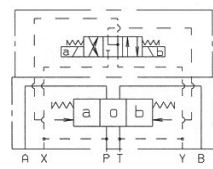
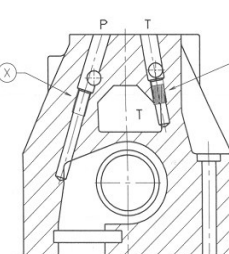
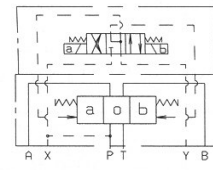
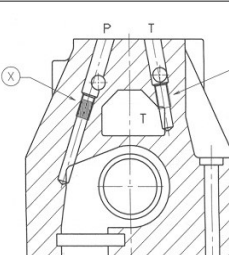
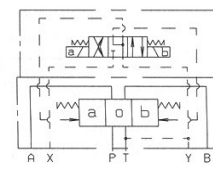
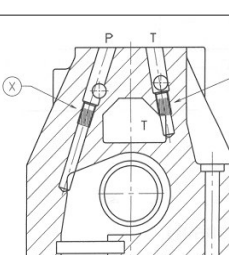
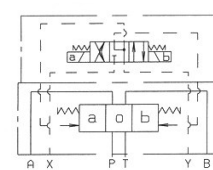
1. táblázat, hernyócsavar (M6x6) elrendezések, vezérlő és résolaj csatornákhöz.

ADH	Elővezérelt szelep Az elővezérlő szelepet és a közlapokat külön kell rendelni.
7	CETOP 7/NG16
*	Tollatú pozíció következő oldal
*	Tollatú típus következő oldal
*	Vezérlő és résolaj kialakítása I= X belső / Y belső IE= X belső / Y külső EI= X külső / Y belső E= X külső / Y külső 1 táblázat szerint
*	R= P-be beépített előfeszítő (5 bar) csak a I, IE kivitelhez lásd 2.táblázat Üresen: előfeszítő nélkül
*	00= alapkivitel LC= lökethatárolás
1	Sorszám

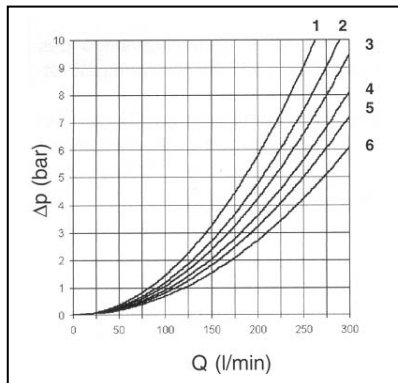
2. táblázat, P csatlakozóba épített előfeszítő



A 02, 04, 14, 28 tollatúknál a vezérlőolaj külső, vagy ha belső, akkor előfeszítő (R) beépítése szükséges.

 <p>ADH.7...I Vezérlő olaj hozzavezetés X belső Részolaj elvezetés Y belső</p> 
 <p>ADH.7...IE Vezérlőolaj hozzavezetés X belső Részolaj elvezetés Y külső</p> 
 <p>ADH.7...EI Vezérlőolaj hozzavezetés X külső Részolaj elvezetés Y belső</p> 
 <p>ADH.7...E Vezérlőolaj hozzavezetés X külső Részolaj elvezetés Y külső</p> 

Áramlási ellenállás



Az ábrában megadott áramlási ellenállás értékek függenek a térfogatáram nagyságától és a tolattyú típusától.
A görbék 50°C hőmérsékletű, 35 mm²/s viszkozitású ásványolaj mellett adóttak.

Tolattyú típus	Áramlási irány					
	P - A	P - B	A - T	B - T	P - T	
01	1	1	2	3		
02	5	5	1	2	6 ⁽¹⁾	
03	alap	1	4 ⁽²⁾	4 ⁽³⁾		
	kapcsolt	1	1	1	2	
04	6	6	3	4	6	
05	alap	4 ⁽²⁾	4 ⁽³⁾	2	3	
	kapcsolt	5	5			
66	alap	1	1	2	4	
	kapcsolt				2	
10	1	1	2	3		
14	6	6	3	4	6 ⁽³⁾	
28	6	6	4	3	6 ⁽²⁾	
23	alap	1	4	2	3	
	kapcsolt		5			
görbe száma						
(1) A/B zárva, (2) B zárva, (3) A zárva						

(*) az E és P tolattyú pozíció esetén csak elővezérlő nyomással alakul ki az alapkapsolás.

Elővezérlő Főszelep	AD.3.E.03.C... ADH.7.C...	AD3.E.03.E... ADH.7.A....	AD3.E.03.F... ADH.7.B...	AD3.E.16.E... ADH.7.E....	AD.3.E.16.E/AD.3.E.16.F ADH.7.P...
Jelkép					
Tolattyú típus					
01					
02					
03					
04*					
05					
66					
10*					
14*					
28*					
23					

Műszaki adatok elektromos elővezérlő útváltó esetén

Max. megengedett nyomás a P, A, B csatlakozásnál	320 bar
Max. megengedett nyomás a T csatlakozásnál	160 bar
Max. elővezérlő nyomás	210 bar
Min elővezérlő nyomás	5 bar
Max. térfogatáram 04, 14, 28 tolattyúk esetén	250 l/min, 210 bar 200 l/min, 320 bar
Max. térfogatáram a többi tolattyúnál	300 l/min, 210 bar 250 l/min, 320 bar
3 állású szelepvezérlő olaj mennyiség	4 cm ³
2 állású szelepvezérlő olaj mennyiség	8 cm ³
Működtető közeg	Ásványolaj DIN 51524
Viszkozitás	2.8...380 mm ² /s
Műk. közeg hőmérséklet	-20 ... 70° C
Hőmérséklet tartomány	-20 ... 50° C
Max. szennyeződés	NAS 1638, 10 oszt. szűrési finomság β ₂₅ >=75
Csatlakozás	Alaplapos
Tömeg: elővezérlő nélkül	7.2 kg
Tömeg: 1 db AC mágneses elővezérlővel	8.4 kg
Tömeg: 1 db DC mágneses elővezérlővel	8.6 kg
Tömeg: 2 db AC mágneses elővezérlővel	8.7 kg
Tömeg: 2 db DC mágneses elővezérlővel	9.2 kg

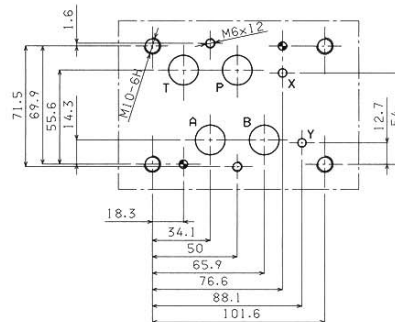
Elővezérelt szelep kapcsolási idő:

A megadott kapcsolási idők 100 bar –ra vonatkoznak.
Az olaj hőmérséklete 50°C, viszkozitása 36 mm²/s,
áramlási irány P –A és B- T.

Elővezérelt szelep kapcsolási idő

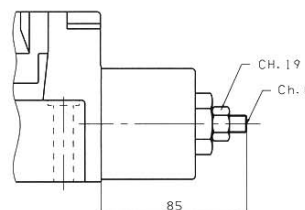
Fesz.	Kapcsolási +, - 10% (ms)		Elegendési +, - 10% (ms)	
	2 állású	3 állású	2 állású	3 állású
AC	60	40	80	60
DC	70	50	80	60

Csatlakozó furatkép Cetop7

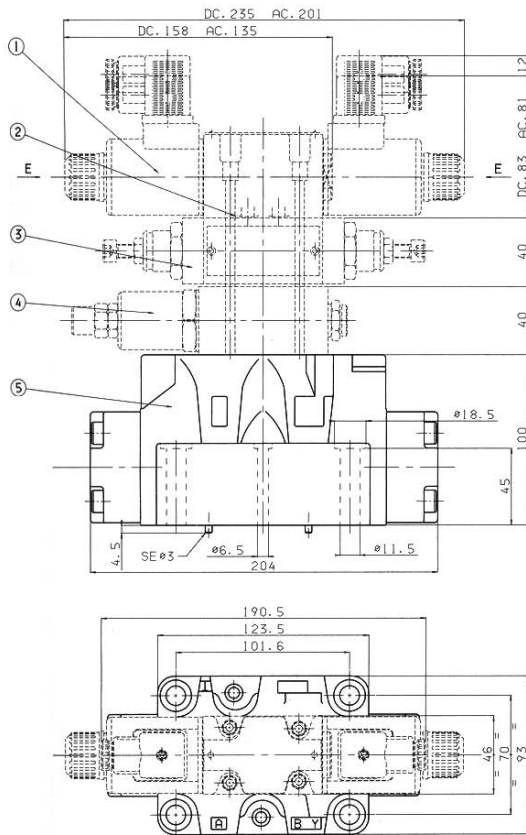


Rögzítő csavarok:
4 db. bkny. M10x60
meghúzási nyomaték: 40 Nm

2 db. bkny. M6x60
meghúzási nyomaték: 8 Nm



Főtoltattyú lökethatárolás



- 1 Elővezérlő útváltó: **AD.3.E... Cetop3/NG06**
- 2 Fojtóbetétt AD.3.E... útváltóhoz
- 3 Fojtó – visszacsapó közlap: **AM.3.QF...C**
- 4 Nyomáscsökkentő közlap: **AM.3.RD...C**
- 5 Főszelep: **ADH.7...**