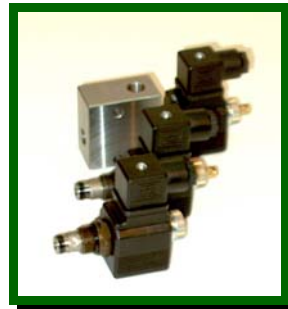


CRP.02..., 2/2 üléses, elővezérelt útváltó

Patronos kivitel, 1 irányú zárással

HM03-CRP.1




Típus megadás	
CRP	Elővezérelt 2/2 útváltó patronos kivitel
02	Tekerecs 22 W
**	NC = alaphelyzetben zárt NA = alaphelyzetben nyitott
A	Névleges furatátmérő 12,7 mm, alapkivitel
*	S = kézi működtetés nélkül E = kézi működtetés a mágnesnél csak az NA kivitelhez
*	Működtető feszültség 1. táblázat
**	Alternatívák, 00 = alapkivitel 2. táblázat
2	Sorozatszám

1. táblázat, (22W tekerecs)

egyenáram DC	
L	12V
M	24V
N	48V*
R	98V*
	110 V AC egyenirányításhoz
S	196V*
	220 V AC egyenirányításhoz
W	DC tekerecs nélkül
* Különleges kivitel	

Csővezetékes ház
Hikey típus: VE97-91 (2 x G1/4")

2. táblázat, alternatívák

Alapkivitel	00
Jelzőlámpás (LED - s)	X1
Egyenirányító steckerrel	R1
Stecker nélkül	S1
Rögzíthető kézi működtetés	P3*
PG11 kábelcsatlakozóval	C1
Jelzőlámpa (LED) + egyenirányító	XR
Patronszűrő nélkül	SF

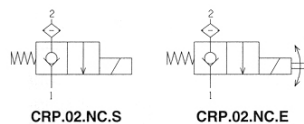
* P3 kézi működtetés csak CRP.02.NA.E.. - hez



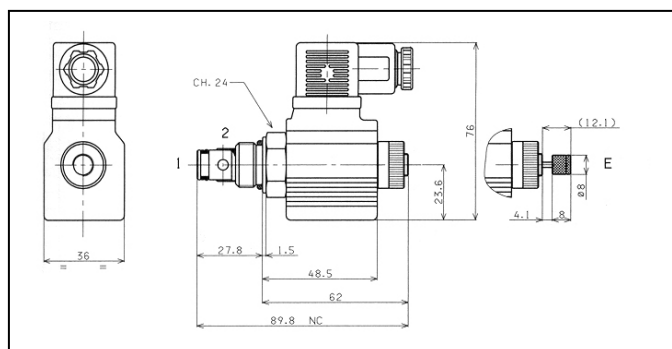
CRP.02.NC... 2/2 üléses, alaphelyzetben zárt, elővezérelt útváltó



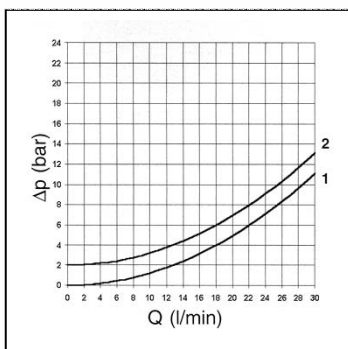
Max. megengedett nyomás	300 bar
Max. térfogatáram	30 l/min
Max. kapcsolási gyakoriság	2 Hz
Bekapcsolási idő	100 %
Működtető közeg	ásványi hidraulika olaj DIN 51524
Viszkozitás	10...500 mm ² /s
Műk. Közeg hőmérséklet	0...75°C
Környezeti hőmérséklet tartomány	-25...60°C
Max. szennyeződés	NAS 1638, 10 oszt. szűrési finomság β ₂₅ >=75
Patronszűrő	250 μm
Védettség (steckerrel)	IP65
Tömeg: mágnessel	0.35 kg
Patron meghúzási nyomaték	25...30 Nm
Tekericsanya meghúzási nyomaték	7 Nm



Áramlás 1ből – 2 be csak mágnes működtetés nélkül lehetséges.



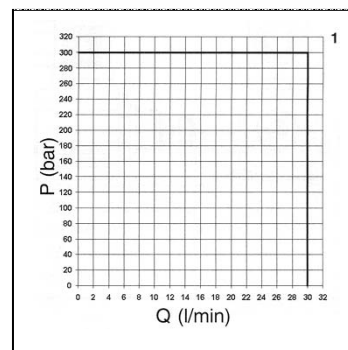
Áramlási ellenállás



Az ábrában megadott értékek 40°C – os mágnes hőmérsékleten, a névleges feszültség alatt 10 % - kal, 40°C – os hidraulika olaj hőmérsékleten, 45 mm²/s viszkozitás mellett adottak.

Áramlási irány	görbe
1ből 2 be	2
2ből 1 be	1

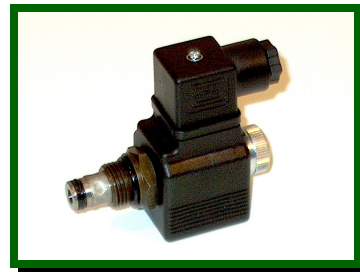
Határgörbe



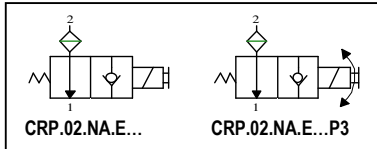


CRP.02.NA... 2/2 üléses, alaphelyzetben nyitott, elővezérelt útváltó

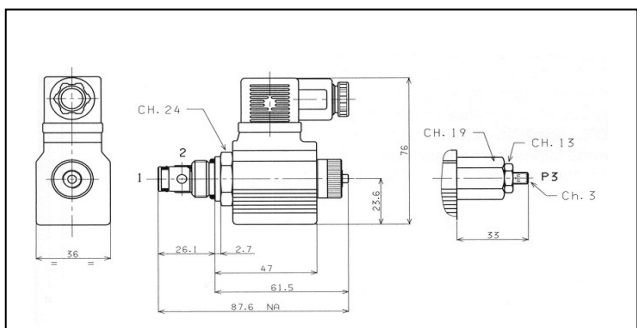
HM03-CRP.2



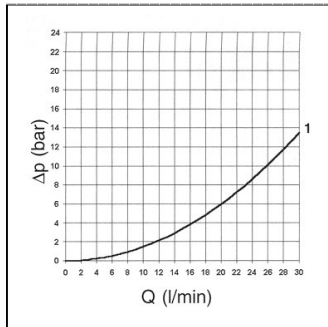
Max. megengedett nyomás	300 bar
Max. térfogatáram	30 l/min
Max. kapcsolási gyakoriság	2 Hz
Bekapcsolási idő	100 %
Működtető közeg	ásványi hidraulika olaj DIN 51524
Viszkozitás	10...500 mm ² /s
Műk. Közeg hőmérséklet	0...75°C
Környezeti hőmérséklet tartomány	-25...60°C
Max. szennyeződés	NAS 1638, 10 oszt. szűrési finomság $\beta_{25} \geq 75$
Patronszűrő	250 μ m
Védettségi (steckerrel)	IP65
Tömeg: mágnessel	0.35 kg
Patron meghúzási nyomaték	25...30 Nm
Tekercsanya meghúzási nyomaték	7 Nm



Áramlás 1ből – 2 be nem lehetséges.



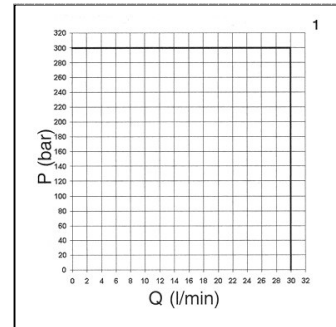
Áramlási ellenállás



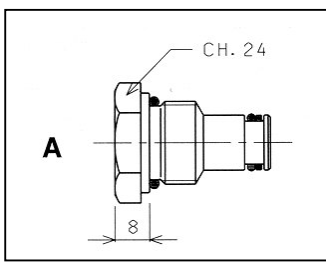
Az ábrában megadott értékek 40°C – os mágnes hőmérsékleten, a névleges feszültség alatt 10 % - kal, 40°C – os hidraulika olaj hőmérsékleten, 45 mm²/s viszkozitás mellett adtak.

Áramlási irány görbe
1ből 2 be nem lehetséges
2ből 1 be 1

Határgörbe



CRP.02. útváltó „A” típusú 12,7 furatkép



A= zárócsavar 12.7 mm útváltó furat kialakításához
kód: R78.20.0A18

