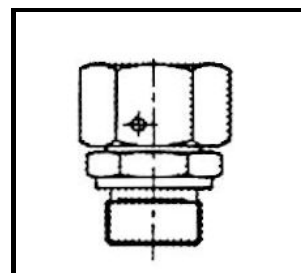
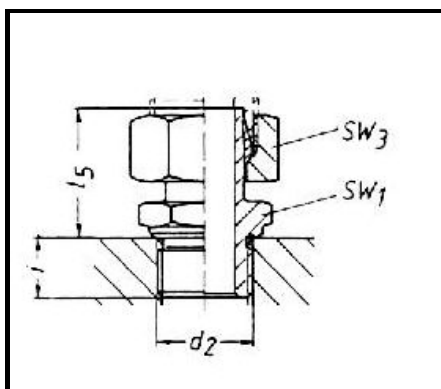


Egyenes becsavarható rátét

EVGE / EGE, G 1/8" ...6/4"

HM04-EVGE.1



EGE ... alakzáró kivitel O-gyűrűs tömítéssel

EVGE... és EGE beépítési méretek

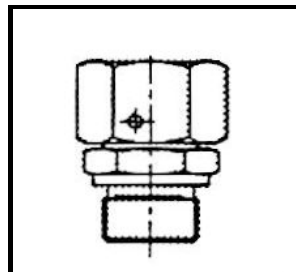
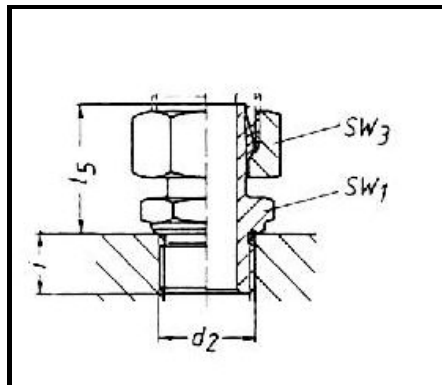
Sorozat	Névl. cső átm.	Csatl. menet d2	SW1	SW3	Hollander menet	l3	l5	i	PN* bar	Tömítőkúpos		
										Alap kivitel Típus	Típus	O-gyűrű
L könnyű	6	G 1/8"	14	14	M12x1,5	36,5	24,5	8	315	EVGE6-PLR-ed	EGE6-PLR	4,5x1,5
	8	G 1/4"	19	17	M14x1,5	43,5	29,5	12		EVGE8-PLR-ed	EGE8-PLR	6,5x1,5
	10	G 1/4"	19	19	M16x1,5	42,5	27,5	12		EVGE10-PLR-ed	EGE10-PLR	8x1,5
	12	G 3/8"	22	22	M18x1,5	51	34	12		EVGE12-PLR-ed	EGE12-PLR	10x1,5
	15	G 1/2"	27	27	M22x1,5	53	32	14		EVGE15-PLR-ed	EGE15-PLR	12x2
	18	G 1/2"	27	32	M26x1,5	55	31,5	14		EVGE18-PLR-ed	EGE18-PLR	15x2
	22	G 3/4"	32	36	M30x2	60	32,5	16	160	EVGE22-PLR-ed	EGE22-PLR	20x2
	28	G 1"	41	41	M36x2	65,5	35	18		EVGE28-PLR-ed	EGE28-PLR	26x2
	35	G 5/4"	50	50	M45x2	77	42,5	20		EVGE35-PLR-ed	EGE35-PLR	32x2,5
	42	G 6/4"	55	60	M52x2	86,5	46,5	22		EVGE42-PLR-ed	EGE42-PLR	38x2,5
S nehéz	6	G 1/4"	19	17	M14x1,5	43	27	12	630	EVGE6-PSR-ed	EGE6-PSR	4,5x1,5
	8	G 1/4"	19	19	M16x1,5	46,5	29,5	12		EVGE8-PSR-ed	EGE8-PSR	6,5x1,5
	10	G 3/8"	22	22	M18x1,5	49,5	32	12		EVGE10-PSR-ed	EGE10-PSR	8x1,5
	12	G 3/8"	22	24	M20x1,5	55,5	34	12		EVGE12-PSR-ed	EGE12-PSR	10x1,5
	14	G 3/8"	27	27	M22x1,5	58,5	36,5	14		EVGE14-PSR-ed	EGE14-PSR	11x2
	16	G 1/2"	27	30	M24x1,5	61,5	37	14	400	EVGE16-PSR-ed	EGE16-PSR	13x2
	20	G 3/4"	32	36	M30x2	69,5	43	16		EVGE20-PSR-ed	EGE20-PSR	16,3x2,4
	25	G 1"	41	46	M36x2	78	48	18		EVGE25-PSR-ed	EGE25-PSR	20,3x2,4
	30	G 5/4"	50	50	M42x2	86,5	51	20		EVGE30-PSR-ed	EGE30-PSR	25,3x2,4
	38	G 6/4"	60	60	M52x2	101	60	22		315	EVGE38-PSR-ed	EGE38-PSR

* PN= megengedett névleges üzemi nyomás (DIN 2401), megengedhető maximális hőmérséklet: -35...+100° C

Egyenes becsavarható rátét

EVGE / EGE, M10x1...M48x2

HM04-EVGE.2



EGE ... alakzáró kivitel O-gyűrűs tömítéssel

EVGE... és EGE beépítési méretek

Sorozat	Névl. cső átm.	Csatl. menet d2	SW1	SW3	Hollander menet	l3	l5	i	PN* bar	Alap kivitel		Tömítőkúpos	
										Típus	Típus	O-gyűrű	
L könnyű	6	M10x1	14	14	M12x1,5	36,5	24,5	8	315	EVGE6-PLM-ed	EGE6-PLM	4,5x1,5	
	8	M12x1,5	17	17	M14x1,5	40,5	26,5	12		EVGE8-PLM-ed	EGE8-PLM	6,5x1,5	
	10	M14x1,5	19	19	M16x1,5	42,5	27,5	12		EVGE10-PLM-ed	EGE10-PLM	8x1,5	
	12	M16x1,5	22	22	M18x1,5	47,5	30,5	12		EVGE12-PLM-ed	EGE12-PLM	10x1,5	
	15	M18x1,5	24	27	M22x1,5	52,5	31,5	12		EVGE15-PLM-ed	EGE15-PLM	12x2	
	18	M22x1,5	27	32	M26x1,5	55	31,5	14		EVGE18-PLM-ed	EGE18-PLM	15x2	
	22	M26x1,5	32	36	M30x2	60	32,5	16	160	EVGE22-PLM-ed	EGE22-PLM	20x2	
	28	M33x2	41	41	M36x2	65,5	35	18		EVGE28-PLM-ed	EGE28-PLM	26x2	
	35	M42x2	50	50	M45x2	77	42,5	20		EVGE35-PLM-ed	EGE35-PLM	32x2,5	
	42	M48x2	55	60	M52x2	86,5	46,5	22		EVGE42-PLM-ed	EGE42-PLM	38x2,5	
S nehéz	6	M12x1,5	17	17	M14x1,5	43	27	12	630	EVGE6-PSM-ed	EGE6-PSM	4,5x1,5	
	8	M14x1,5	19	19	M16x1,5	46,5	29,5	12		EVGE8-PSM-ed	EGE8-PSM	6,5x1,5	
	10	M16x1,5	22	22	M18x1,5	49,5	32	12		EVGE10-PSM-ed	EGE10-PSM	8x1,5	
	12	M18x1,5	24	24	M20x1,5	55,5	34	12		EVGE12-PSM-ed	EGE12-PSM	10x1,5	
	14	M20x1,5	27	27	M22x1,5	58,5	36,5	14		EVGE14-PSM-ed	EGE14-PSM	11x2	
	16	M22x1,5	27	30	M24x1,5	61,5	37	14		EVGE16-PSM-ed	EGE16-PSM	13x2	
	20	M27x2	32	36	M30x2	69,5	43	16	400	EVGE20-PSM-ed	EGE20-PSM	16,3x2,4	
	25	M33x2	41	46	M36x2	78	48	18		EVGE25-PSM-ed	EGE25-PSM	20,3x2,4	
	30	M42x2	50	50	M42x2	86,5	51	20		EVGE30-PSM-ed	EGE30-PSM	25,3x2,4	
	38	M48x2	55	60	M52x2	101	60	22		315	EVGE38-PSM-ed	EGE38-PSM	33,3x2,4

* PN= megengedett névleges üzemi nyomás (DIN 2401), megengedhető maximális hőmérséklet: -35...+100° C