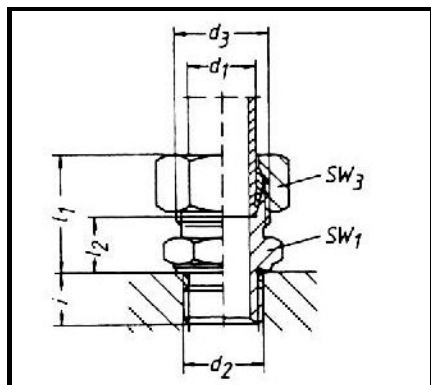


# Egyenes becsavarható Könnyű „L” sorozat, G 1/8” ...6/4”



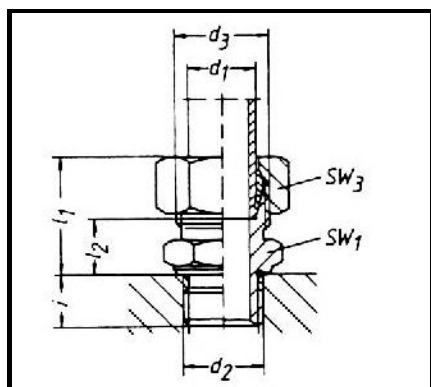
GE... és GE...-ed beépítési méretek

	Cső külső átm.	Csatlakozó menet	SW1	SW3	Hollander menet	l1	l2	i	PN*	Alapkitétel**	Tömítőgyűrűs***
	d1	d2			d3				bar	Típus	Típus
L könnyű	6	G 1/8"	14	14	M12x1,5	23	8,5	8	315	GE6-PLR	GE6-PLR-ed
		G 1/4"	19	14		23,5	9	12		GE6-PLR1/4	GE6-PLR1/4-ed
		G 3/8"	22	14		26	11,5	12		GE6-PLR3/8	GE6-PLR3/8-ed
	8	G 1/8"	17	17	M14x1,5	24,5	9,5	8		GE8-PLR1/8	GE8-PLR1/8-ed
		G 1/4"	19	17		25	10	12		GE8-PLR	GE8-PLR-ed
		G 3/8"	22	17		26,5	11,5	12		GE8-PLR3/8	GE8-PLR3/8-ed
	10	G 1/2"	27	17	M16x1,5	27	12	14		GE8-PLR1/2	GE8-PLR1/2-ed
		G 1/4"	19	19		26	11	12		GE10-PLR	GE10-PLR-ed
		G 3/8"	22	19		27,5	12,5	12		GE10-PLR3/8	GE10-PLR3/8-ed
	12	G 1/2"	27	19	M18x1,5	28	13	14		GE10-PLR1/2	GE10-PLR1/2-ed
		G 1/4"	19	22		26,5	12	12		GE12-PLR1/4	GE12-PLR1/4-ed
		G 3/8"	22	22		27	12,5	12		GE12-PLR	GE12-PLR-ed
	15	G 1/2"	27	22	M22x1,5	27,5	13	14		GE12-PLR1/2	GE12-PLR1/2-ed
		G 3/8"	24	27		28,5	13,5	12		GE15-PLR3/8	GE15-PLR3/8-ed
		G 1/2"	27	27		29	14	14		GE15-PLR	GE15-PLR-ed
	18	G 3/4"	32	27	M26x1,5	30	15	16		GE15-PLR3/4	GE15-PLR3/4-ed
		G 3/8"	27	32		30,5	14	12		GE18-PLR3/8	GE18-PLR3/8-ed
		G 1/2"	27	32		31	14,5	14		GE18-PLR	GE18-PLR-ed
	22	G 3/4"	32	32	M30x2	31	14,5	16		GE18-PLR3/4	GE18-PLR3/4-ed
		G 1/2"	32	36		33	16,5	14		GE22-PLR1/2	GE22-PLR1/2-ed
		G 3/4"	32	36		33	16,5	16		GE22-PLR	GE22-PLR-ed
	28	G 1"	41	36	M36x2	33	18	18		GE22-PLR1	GE22-PLR1-ed
		G 3/4"	41	41		34	17,5	16		GE28-PLR3/4	GE28-PLR3/4-ed
		G 1"	41	41		34	17,5	18		GE28-PLR	GE28-PLR-ed
35	G 1"	50	50	M45x2	39	17,5	18	GE35-PLR3/4	GE35-PLR3/4-ed		
	G 5/4"	50	50		39	17,5	20	GE35-PLR1	GE35-PLR1-ed		
42	G 6/4"	55	60	M52x2	42	19	22	GE35-PLR	GE35-PLR-ed		
									160	GE42-PLR	GE42-PLR-ed

\* PN= megengedett névleges üzemi nyomás ( DIN 2401), megengedhető maximális hőmérséklet 120° C

\*\* alaptípus: megengedett üzemi hőmérséklet: -40...+120° C

\*\*\* tömítőgyűrűs: NBR, megengedett üzemi hőmérséklet : -35...+100° C



GE... és GE...-ed beépítési méretek

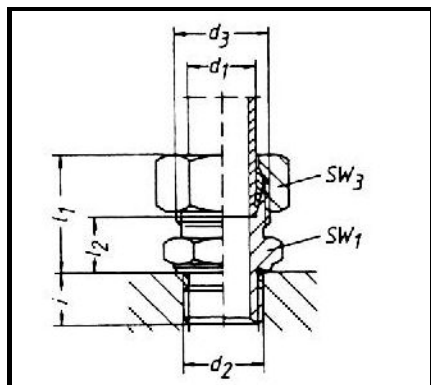
Sorozat	Cső külső átm. d1	Csatlakozó menet d2	SW1	SW3	Hollander menet d3	l1	l2	i	PN* bar	Alapkitétel**	Tömítőgyűrűs***
										Típus	Típus
S nehéz	6	G 1/4"	19	17	M14x1,5	28	13	12	630	GE6-PSR1/4	GE6-PSR1/4-ed
		G 1/2"	27	17		29	14	14		GE6-PSR1/2	GE6-PSR1/2-ed
	8	G 1/4"	19	19	M16x1,5	39	15	12		GE8-PSR	GE8-PSR-ed
		G 1/2"	27	22		30,5	14,5	12		GE10-PSR1/4	GE10-PSR1/4-ed
	10	G 3/8"	22	22	M18x1,5	31	15	12		GE10-PSR	GE10-PSR-ed
		G 1/2"	27	22		29,5	13,5	14		GE10-PSR1/2	GE10-PSR1/2-ed
		G 1/4"	22	24		32,5	16,5	12		GE12-PSR1/4	GE12-PSR1/4-ed
	12	G 3/8"	22	24	M20x1,5	33	17	12		GE12-PSR	GE12-PSR-ed
		G 1/2"	27	24		34	17,5	14		GE12-PSR1/2	GE12-PSR1/2-ed
	14	G 3/8"	24	27	M22x1,5	37	19	12		GE14-PSR3/8	GE14-PSR3/8-ed
		G 1/2"	27	27		37	19	14		GE14-PSR	GE14-PSR-ed
	16	G 3/8"	27	30	M24x1,5	36,5	18	12		GE16-PSR3/8	GE16-PSR3/8-ed
		G 1/2"	27	30		37	18,5	14		GE16-PSR	GE16-PSR-ed
	20	G 1/2"	32	36	M30x2	42	20,5	14		GE20-PSR1/2	GE20-PSR1/2-ed
		G 3/4"	32	36		42	20,5	16		GE20-PSR	GE20-PSR-ed
	25	G 3/4"	41	46	M36x2	47	23	16		GE25-PSR3/4	GE25-PSR3/4-ed
		G 1"	41	46		47	23	18		GE25-PSR	GE25-PSR-ed
	30	G 1"	46	50	M42x2	50	23,5	18		GE30-PSR1	GE30-PSR1-ed
G 5/4"		50	50	50		23,5	20	GE30-PSR	GE30-PSR-ed		
38	G 5/4"	55	60	M52x2	57	26	20	GE38-PSR11/4	GE38-PSR11/4-ed		
	G 6/4"	55	60		57	26	22	GE38-PSR	GE38-PSR-ed		

\* PN= megengedett névleges üzemi nyomás (DIN 2401), megengedhető maximális hőmérséklet 120° C

\*\* alaptípus: megengedett üzemi hőmérséklet: -40...+120° C

\*\*\* tömítőgyűrűs: NBR, megengedett üzemi hőmérséklet: -35...+100° C

# Egyenes becsavarható Könnyű „L” sorozat, M10x1,5 ... M48x2



GE... és GE...-ed beépítési méretek

Sorozat	Cső külső átm.	Csatlakozó menet	SW1	SW3	Hollander menet	l1	l2	i	PN*	Alapkitétel**	Tömítőgyűrűs***
	d1	d2			d3					Típus	Típus
L könnyű	6	M10x1	14	14	M12x1,5	23	8,5	8	315	GE6-PLM	GE6-PLM-ed
	8	M12x1,5	17	17	M14x1,5	25	10	12		GE8-PLM	GE8-PLM-ed
	10	M14x1,5	19	19	M16x1,5	26	11	12		GE10-PLM	GE10-PLM-ed
		M16x1,5	22	19		27,5	12,5	12		GE10-PLM16x1,5	GE10-PLM16x1,5-ed
		M18x1,5	24	19		27,5	12,5	12		GE10-PLM18x1,5	GE10-PLM18x1,5-ed
	12	M14x1,5	19	22	M18x1,5	27	12,5	12		GE12-PLM14x1,5	GE12-PLM14x1,5-ed
		M16x1,5	22	22		27	12,5	12		GE12-PLM	GE12-PLM-ed
		M18x1,5	24	22		27	12,5	12		GE12-PLM18x1,5	GE12-PLM18x1,5-ed
		M22x1,5	27	22		28,5	14	14		GE12-PLM22x1,5	GE12-PLM22x1,5-ed
	15	M16x1,5	24	27	M22x1,5	28	13	12		GE15-PLM16x1,5	GE15-PLM16x1,5-ed
		M18x1,5	24	27		29	13,5	12		GE15-PLM	GE15-PLM-ed
		M22x1,5	27	27		30	15	14		GE15-PLM22x1,5	GE15-PLM22x1,5-ed
	18	M18x1,5	27	32	M26x1,5	30,5	14	12		GE18-PLM18x1,5	GE18-PLM18x1,5-ed
		M22x1,5	27	32		31	14,5	14		GE18-PLM	GE18-PLM-ed
	22	M22x1,5	32	36	M30x2	33	16,5	14		GE22-PLM22x1,5	GE22-PLM22x1,5-ed
		M26x1,5	32	36		33	16,5	16		GE22-PLM	GE22-PLM-ed
	28	M33x2	41	41	M36x2	34	17,5	18		GE28-PLM	GE28-PLM-ed
	35	M42x2	50	50	M45x2	39	17,5	20		GE35-PLM	GE35-PLM-ed
42	M48x2	55	60	M52x2	42	19	22	GE42-PLM	GE42-PLM-ed		

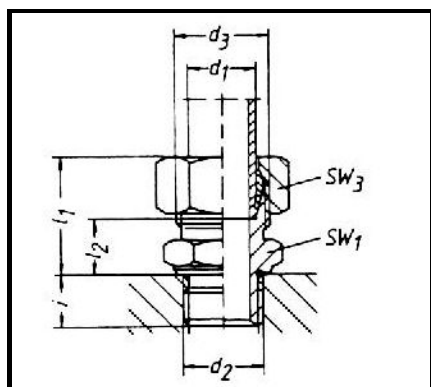
\* PN= megengedett névleges üzemi nyomás (DIN 2401), megengedhető maximális hőmérséklet 120° C

\*\* alaptípus: megengedett üzemi hőmérséklet: -40...+120° C

\*\*\* tömítőgyűrűs: NBR, megengedett üzemi hőmérséklet: -35...+100° C

# Egyenes becsavarható Nehéz „S” sorozat, M10x1,5 ... M48x2

HM04-GE.4



GE... és GE...-ed beépítési méretek

Sorozat	Cső külső átm.	Csatlakozó menet	SW1	SW3	Hollander menet	l1	l2	i	PN*	Alap kivitel**	Tömítőgyűrűs***
	d1	d2			d3					Típus	Típus
S nehéz	6	M12x1,5	17	17	M14x1,5	28	13	12	630	GE6-PSM	GE6PSM-ed
	8	M14x1,5	19	19	M16x1,5	30	15	12		GE8-PSM	GE8-PSM-ed
	10	M16x1,5	22	22	M18x1,5	31	15	12		GE10-PSM	GE10-PSM-ed
	12	M18x,5	24	24	M20x1,5	33	17	12		GE12-PSM	GE12-PSM-ed
		M22x1,5	27	24		400	GE12-PSM22x1,5	GE12-PSM22x1,2-ed			
	14	M20x1,5	27	27	M22x1,5	37	19	14	630	GE14-PSM	GE14-PSM-ed
	16	M18x1,5	24	30	M24x1,5	36,5	18	12	400	GE16-PSM18x1,5	GE16-PSM18x1,5-ed
		M22x1,5	27	30		37	18,5	14		GE16-PSM	GE16-PSM-ed
	20	M27x2	32	36	M30x2	42,5	20,5	16		GE20-PSM	GE20-PSM-ed
	25	M33x2	41	46	M36x2	47	23	18		GE25-PSM	GE25-PSM-ed
	30	M42x2	50	50	M42x2	50	23,5	20	250	GE30-PSM	GE30-PSM-ed
	38	M48x2	55	60	M52x2	57	26	22		GE38-PSM	GE38-PSM-ed

\* PN= megengedett névleges üzemi nyomás (DIN 2401), megengedhető maximális hőmérséklet 120° C

\*\* alaptípus: megengedett üzemi hőmérséklet: -40...+120° C

\*\*\* tömítőgyűrűs: NBR, megengedett üzemi hőmérséklet: -35...+100° C