

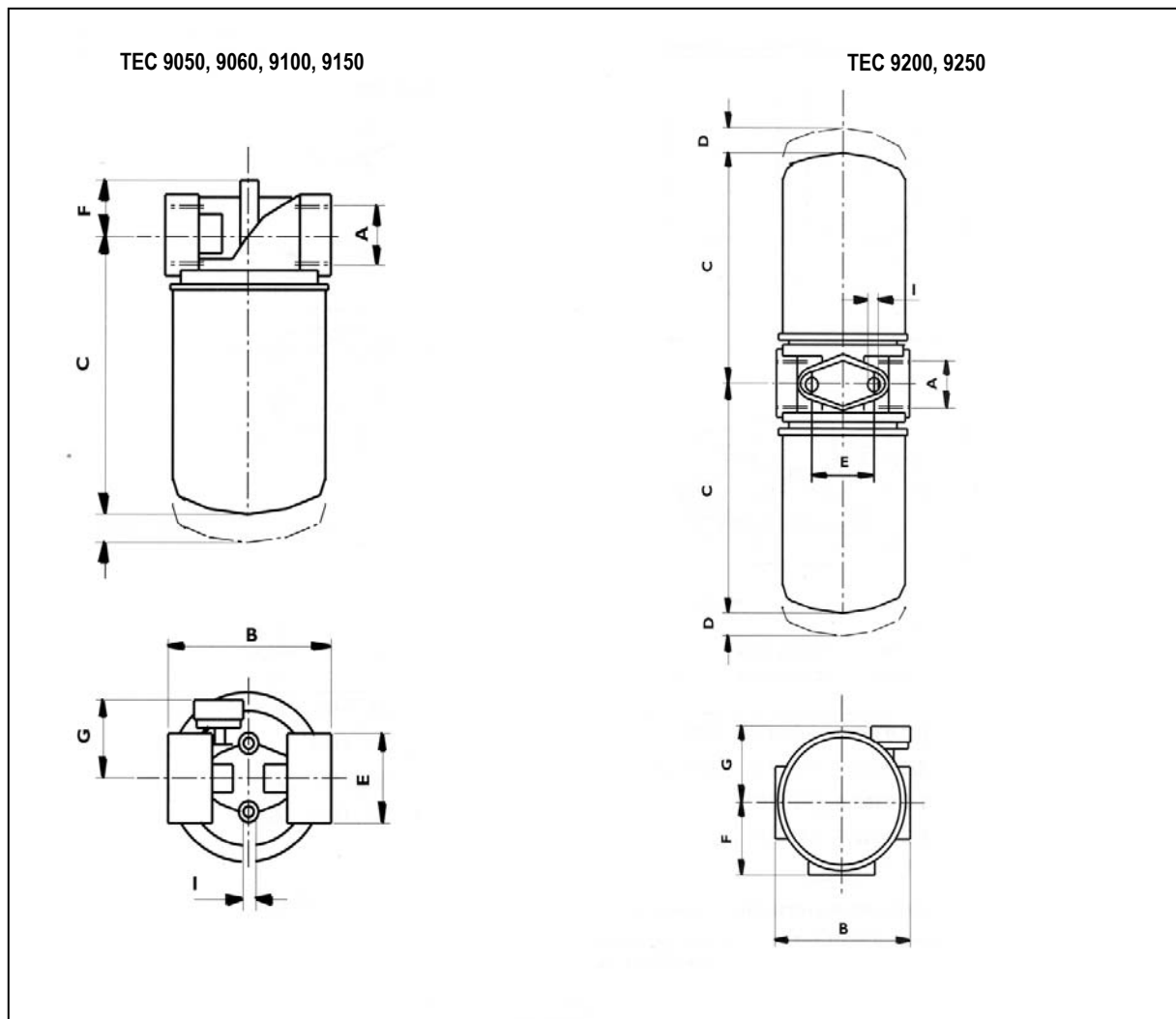
Csővezetékes szívó /visszafolyó- ági szűrő, 3/4" ...6/4", 0...450 l/min.



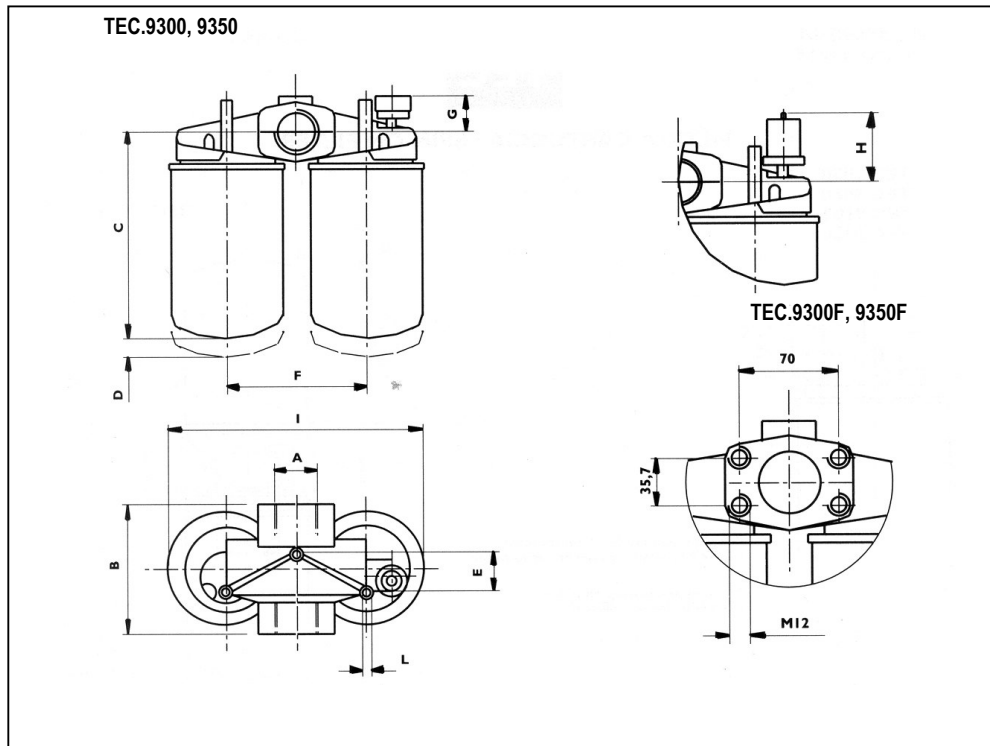
Típus megadás	
TEC	Csővezetékes szűrő
****	Méret 9050, 9060, 9100, 9150, 9200, 9250
*	Jelölés nélkül= G 3/4", G5/4", G6/4" menettel F= SAE 3000 - 6/4" csatlakozással (TEC.9300... és TEC.9350-nél)
*	Szűrő fajtája A= szívóági szűrő by-pass szeleppel R= visszafolyóági szűrő by-pass szeleppel X= by-pass szelep nélkül
**	Szűrési finomság 05= 5 µm 10= 10 µm 25= 25 µm 60= 60 µm 90= 90 µm 125= 125 µm
****	VCIP= eltömődésjelző manométerrel (R típusnál) VCIV= vákuummérővel (A típusnál) Jelölés nélkül= eltömődésjelző nélkül

Max. megengedett nyomás	20 bar
Max. térfogatáram	0...450 l/min
Megkerülő szelep (by-pass) nyitónyomása R típusnál	1,7 bar
Megkerülő szelep (by-pass) nyitónyomása A típusnál	0,2 bar
Átáramló közeg	ásványi bázisú hidraulika olaj DIN 51524
Viszkozitás	10 ... 500 mm ² /s
Átáramló közeg hőmérséklet	-10 ... 75 °C
Hőmérséklet tartomány	-25 ... 60 °C
Szűrési finomság	5, 10, 25, 60, 90, 125 µm

A TEC... csővezetékes szűrők rendelhetők szívó és visszafolyóági szűrőként..
A szűrőház alumínium, a betét cserélhető, patronos kivitelű. A szűrők megkerülő szeleppel (by-pass) , vagy anélkül készülnek. Felszerelhető a szűrőházra eltömődésjelző manométer vagy vákuummérő, amelyek a VCIP.1 katalógus oldalon találhatóak.



Típus	Betét	A	B	C	D	E	F	G	I	Tömeg (kg)
TEC. 9050...	EC. 9050...	G 3/4"	95	160	20	38	22	65	M8	0,9
TEC. 9060...	EC. 9060...	G 3/4"	95	230	20	38	22	65	M8	1
TEC. 9100...	EC. 9100...	G 5/4"	133	210	25	50	30	80	M8	1,9
TEC. 9150...	EC. 9150...	G 5/4"	133	255	25	50	30	80	M8	2,2
TEC. 9200...	EC. 9200...	G 6/4"	147	215	25	65	70	80	M10	3,6
TEC. 9250...	EC. 9250...	G 6/4"	147	260	25	65	70	80	M10	4



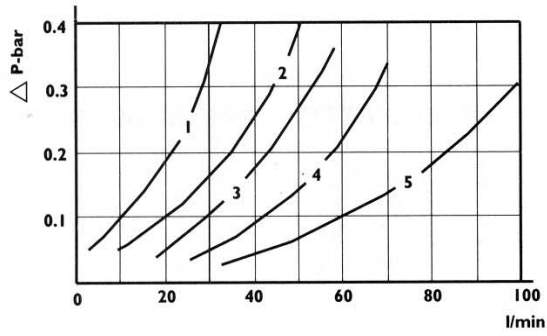
Típus	Betét	A	B	C	D	E	F	G	I	L	Tömeg (kg)
TEC. 9300...	EC. 9100...	G 6/4"	130	220	25	60	150	45	285	M10	0,9
TEC. 9350...	EC. 9150...	G 6/4"	130	265	25	60	150	45	285	M10	1
TEC. 9300F...	EC. 9100...	SAE 3000-6/4"	130	220	25	60	150	45	285	M10	1,9
TEC. 9350F...	EC. 9150...	SAE 3000-6/4"	130	265	25	60	150	45	285	M10	2,2

Típus megadás	
EC	Szűrőbetét (patron)
****	Méret 9050, 9060, 9100, 9150, 9200, 9250
**	Szűrési finomság 05= 5 µm 10= 10 µm 25= 25 µm 60= 60 µm 90= 90 µm 125= 125 µm

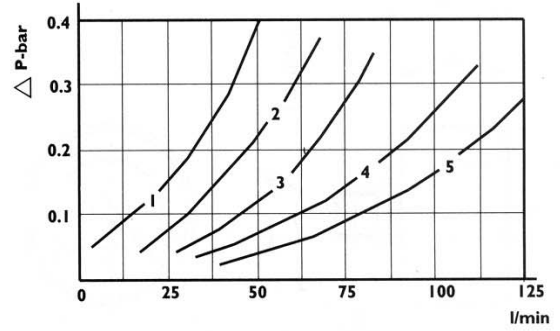
Olaj= 40 °C, 36 cSt

1= 5 μm, 2= 10 μm, 3= 25 μm, 4= 60 μm, 5= 90 μm

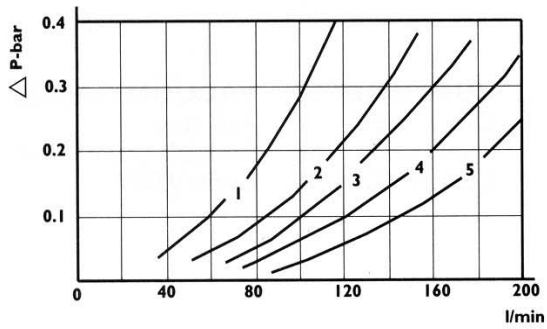
TEC 9050



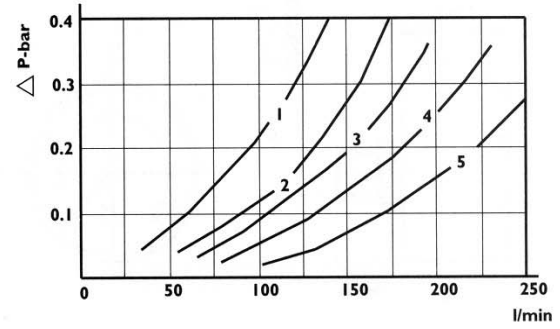
TEC 9060



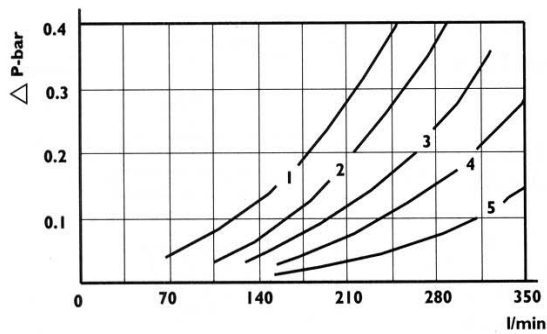
TEC 9100



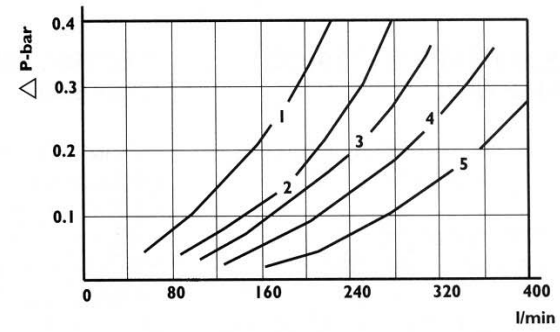
TEC 9150



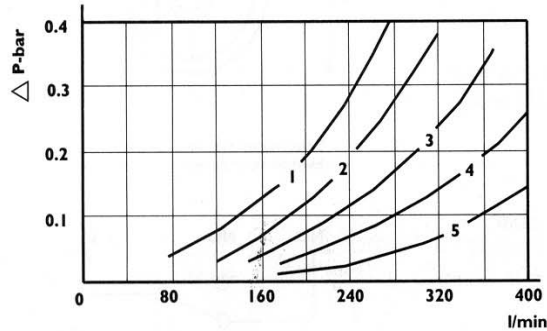
TEC 9200



TEC 9250



**TEC 9300
TEC 9300 F**



**TEC 9350
TEC 9350 F**

