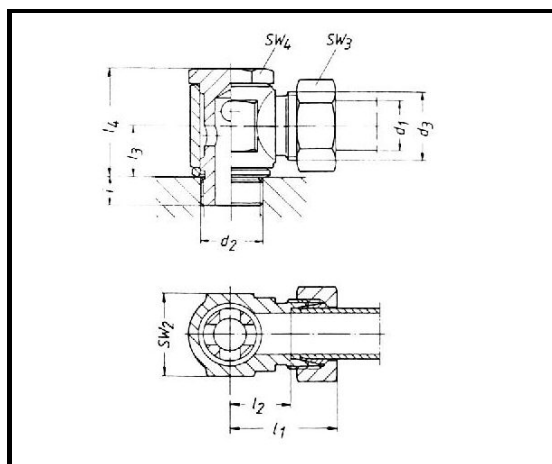


# Beállítható könyök becsavarható WH..., G 1/8" ...6/4"

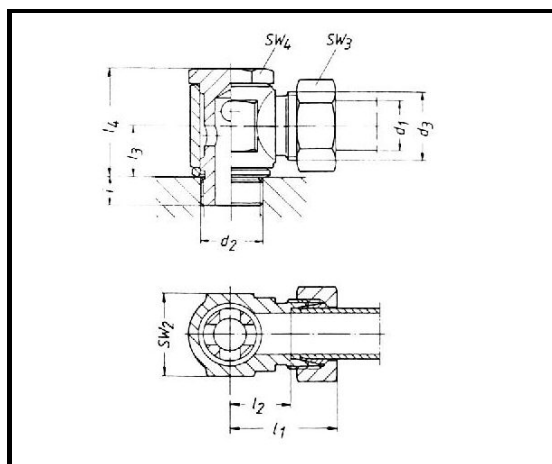
HM04-WH.1



Beépítési méretek

Sorozat	Cső külső átm.	Csatlakozó menet	SW2	SW3	SW4	Hollander menet	l1	l2	l3	l4	i	PN* bar	Alap kivitel
	d1	d2				d3							Típus
L könnyű	6	G 1/8"	19	14	14	M12x1,5	27	12	10,5	25,3	8	315	WH6-PLR
	8	G 1/4"	22	17	19	M14x1,5	29,5	14,5	14	21,5	12		WH8-PLR
	10	G 1/4"	22	19	19	M16x1,5	30,5	15,5	14	33	12		WH10-PLR
	12	G 3/8"	27	22	22	M18x1,5	33	18	16,5	38,5	12		WH12-PLR
	15	G 1/2"	32	27	27	M22x1,5	37	22	21,5	45,5	14		WH15-PLR
	18	G 1/2"	36	32	27	M26x1,5	38	21,5	21,5	47,5	14		WH18-PLR
	22	G 3/4"	46	36	36	M30x2	45	28,5	24	56,5	16	160	WH22-PLR
	28	G 1"	50	41	41	M36x2	48	31,5	30,5	68	18		WH28-PLR
	35	G 5/4"	60	50	50	M45x2	57	35,5	35,5	78	20		WH35-PLR
	42	G 6/4"	70	60	60	M52x2	63	40	40,5	88,5	22		WH42-PLR
S nehéz	6	G 1/4"	22	17	19	M14x1,5	31,5	16,5	14	30,5	12	400	WH6-PSR
	8	G 1/4"	22	19	19	M16x1,5	31,5	16,5	14	31	12		WH8-PSR
	10	G 3/8"	27	22	22	M18x1,5	35	18,5	16,5	37	12		WH10-PSR
	12	G 3/8"	27	24	22	M20x1,5	35	18,5	16,5	37,5	12		WH12-PSR
	14	G 3/8"	32	27	27	M22x1,5	41	23	21,5	43	14		WH14-PSR
	16	G 1/2"	36	30	27	M24x1,5	41	22,5	21,5	47	14		WH16-PSR
	20	G 3/4"	46	36	36	M30x2	49	27,5	24	55	16	WH20-PSR	
	25	G 1"	50	46	41	M36x2	55	31	30,5	66,5	18	WH25-PSR	
	30	G 5/4"	60	50	50	M42x2	63	36,5	35,5	75,5	20	250	WH30-PSR
38	G 6/4"	70	60	60	M52x2	72	41	40,5	86,5	22	WH38-PSR		

\* PN= megengedett névleges üzemi nyomás (DIN 2401), megengedhető maximális hőmérséklet 120° C



Beépítési méretek

Sorozat	Cső külső átm.	Csatlakozó menet	SW2	SW3	SW4	Hollander menet	l1	l2	l3	l4	i	PN* bar	Alap kivitel
	d1	d2				d3							Típus
L könnyű	6	M10x1	19	14	14	M12x1,5	27	12	10,5	25,3	8	315	WH6-PLM
	8	M12x1,5	22	17	17	M14x1,5	29,5	14,5	14	31,5	12		WH8-PLM
	10	M14x1,5	22	19	19	M16x1,5	30,5	15,5	14	33	12		WH10-PLM
	12	M16x1,5	27	22	22	M18x1,5	33	18	16,5	38,5	12		WH12-PLM
	15	M18x1,5	30	27	24	M22x1,5	36	21	18,5	42,5	12		WH15-PLM
	18	M22x1,5	36	32	27	M26x1,5	38	21,5	21,5	47,5	14		WH18-PLM
	22	M26x1,5	41	36	32	M30x2	42,5	26	24	55,5	16	WH22-PLM	
	28	M33x2	50	41	41	M36x2	48	31,5	30,5	68	18	WH28-PLM	
	35	M42x2	60	50	50	M45x2	57	35,5	35,5	78	20	WH35-PLM	
42	M48x2	70	60	60	M52x2	63	40	40,5	88,5	22	WH42-PLM		
S nehéz	6	M12x1,5	22	17	17	M14x1,5	31,5	16,5	14	30,5	12	400	WH6-PSM
	8	M14x1,5	22	19	19	M16x1,5	31,5	16,5	14	31	12		WH8-PSM
	10	M16x1,5	27	22	22	M18x1,5	35	18,5	16,5	37	12		WH10-PSM
	12	M18x1,5	30	24	24	M20x1,5	37	20,5	18,5	40	12		WH12-PSM
	14	M20x1,5	32	27	27	M22x1,5	41	23	20	43	14		WH14-PSM
	16	M22x1,5	36	30	27	M24x1,5	41	22,5	21,5	47	14		WH16-PSM
	20	M27x2	46	36	36	M30x2	49	27,5	24	55	16	WH20-PSM	
	25	M33x2	50	46	41	M36x2	55	31	30,5	66,5	18	WH25-PSM	
	30	M42x2	60	50	50	M42x2	63	36,5	35,5	75,5	20	WH30-PSM	
38	M48x2	70	60	60	M52x2	72	41	40,5	86,5	22	WH38-PSM		

\* PN= megengedett névleges üzemi nyomás (DIN 2401), megengedhető maximális hőmérséklet 120° C