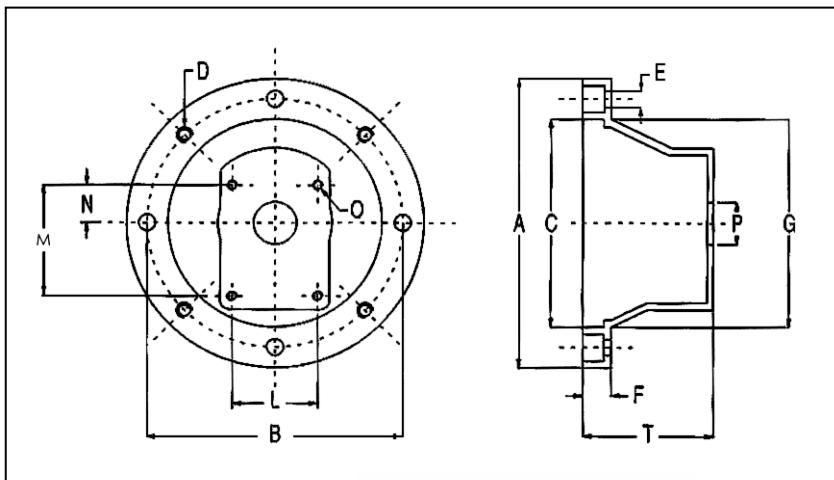




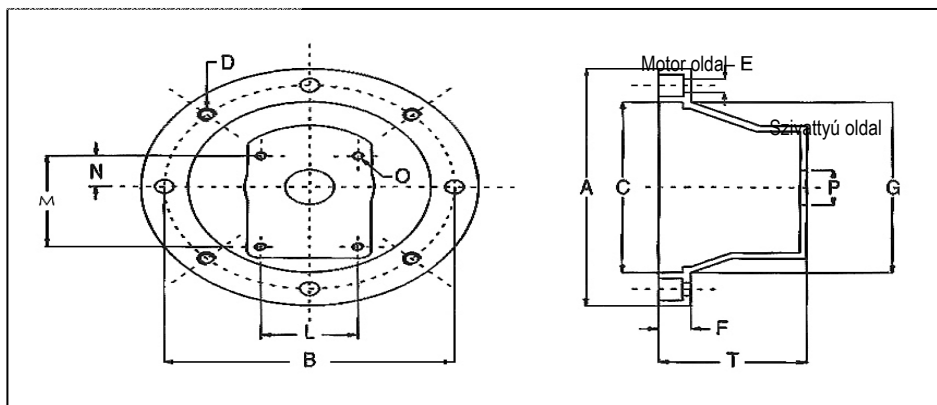
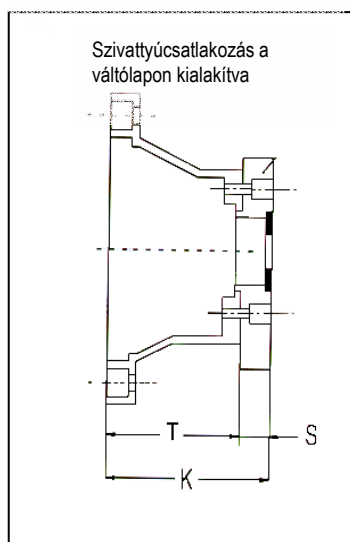
1. ábra



Típus megadás	
***	Névleges átmérő bak külső átmérő
/	
**	Szivattyú illesztő furat névleges átmérő

2. ábra, bak váltólappal

3. ábra, szerelt bak



** összefogó csavarok: 4 db. bkny. M14x40
4 db. rugós alátét

M14

Telj. kW	Szivattyú típus	Bak																		
		típus	váltólap	A	B	C	D	E	F	G	L	M	N	O	P	S	T	K	H	
0.55	1.TK...*	200/25		1. ábra	200	165	130	M10	11.5	16	136	52.4	72	26.2	M6	25.4	-	98	-	-
0.75	2.TK...	200/36	80/50									71.5	96	32.5	M8	36.5	-		-	
1.1	3.TK...	200/80	80/50	2. ábra	200	165	130	M10	11.5	16	136	98.5	128	43	M10	50.8	16	110	114	-
1.5	2.TK...BC	200/80										72	100	34.5	M8	80	-		-	
2.2	1.TK...*	250/25		1. ábra	250	215	180	M12	13.5	20	182	52.4	72	26.2	M6	25.4	-	110	-	-
3	2.TK...	250/36										71.5	96	32.5	M8	36.5	-		-	
4	3.TK...	250/80	80/50	2. ábra	250	215	180	M12	13.5	20	182	98.5	128	43	M10	50.8	16	139	126	-
	2.TK...BC	250/80										72	100	34.5	M8	80	-		-	
5.5	2.TK...	300/36		1. ábra	300	265	230	M12	13.5	20	234	71.5	96	32.5	M8	36.5	-	139	-	-
7.5	3.TK...	300/50										98.5	128	43	M10	50.8	-		-	
9	2.TK...BC	300/80		1. ábra	300	265	230	M12	13.5	20	234	72	100	34.5	M8	80	-	139	-	-
11	2.TK...	350/36										71.5	96	32.5	M8	36.5	-		-	
15	3.TK...	350/50		3. ábra	350	300	250	M16	17.5	30	260	98.5	128	43	M10	50.8	33	169	136	
18.5	2.TK...BC	350/80										72	100	34.5	M8	80				-
22	3.TK...BC	350/105		3. ábra	350	300	250	M16	17.5	30	260	102	145	48	M10	105	-	169	136	
												72	100	34.5	M8	80	-			-

* 1. építésű alapkivitelű szivattyú : 1TK..., 10...X.026.N