

2 utas áramállandósító

Patron / ház, NG6, M22x1,5

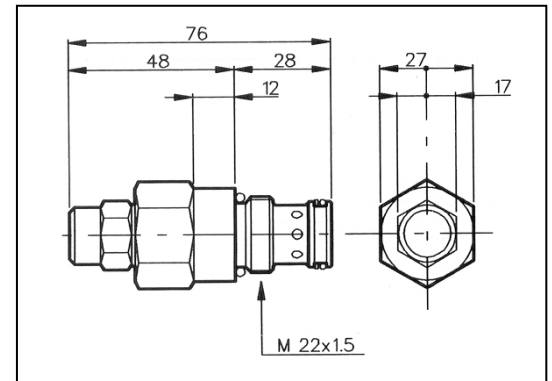
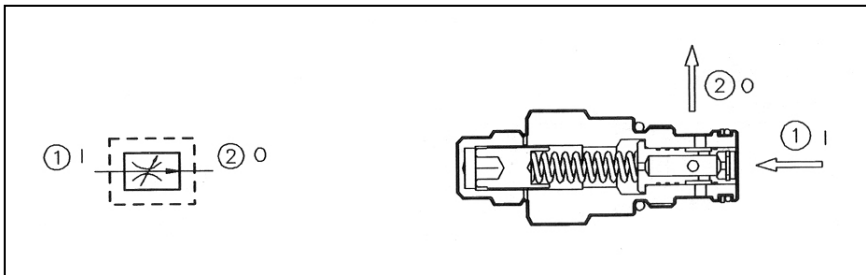
HM03-VR06.1



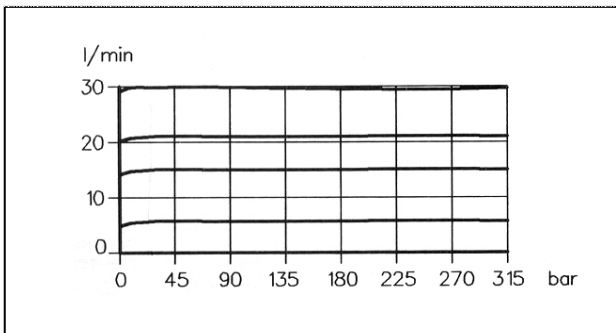
| Típus megadás | |
|---------------|---|
| VR | 2 utas áramállandósító |
| 06 | Névleges méret |
| E | Allítási lehetőség E= bkny. csavarral |
| * | Beállítási tartomány 1.25= 1...4 l/min 2= 3...10 l/min 3= 6...20 l/min 3.5= 10...30 l/min |
| 00 | Patron |
| * | Jelölés nélkül: alapkivitel V= Viton tömítéssel |

A VR.06... 2 utas áramállandósítók furatba építhető kivitelűek. Célszerűen használhatók egyedi hidraulikus vezérlőegységek tervezésénél. Terhelés és viszkozitás független térfogatáramot hoznak létre. Szabályozás fix furatos nyomásmérleg, rugóerő állítással.
Az áramállandósítókhoz ház is rendelhető, HIKEV típus: VE2001-172.

| | |
|-----------------------------|--|
| Max. megengedett nyomás | 315 bar |
| Max. térfogatáram | 30 l/min |
| Működtető közeg | ásványi bázisú hidraulika olaj DIN 51524 |
| Viszkozitás | 10 ... 500 mm ² /s |
| Műk. közeg hőmérséklet | -10 ... 75 °C |
| Hőmérséklet tartomány | -25 ... 60 °C |
| Max. szennyeződés | NAS 1638, 10 oszt. szűrési finomság $\beta_{25} \geq 75$ |
| Tömeg (patron) | 0,18 kg |
| Meghúzási nyomaték (patron) | 50 Nm |



Nyomás – térfogatáram,



Olaj: 50 °C, 26 cSt

VR.06... furatkép

