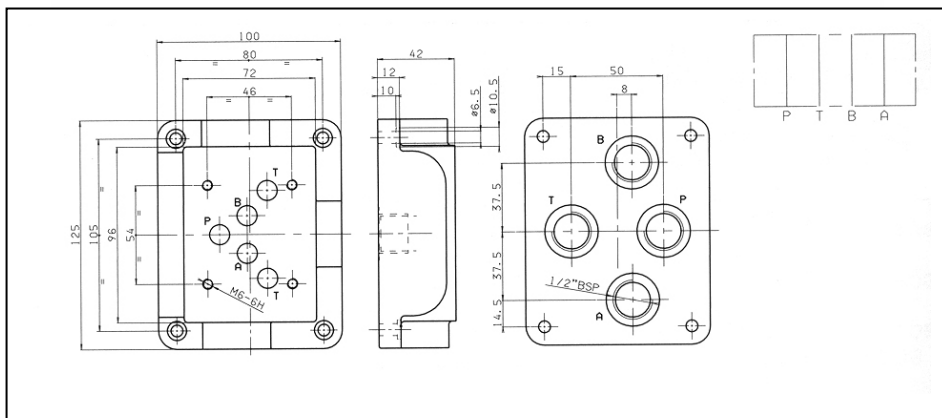




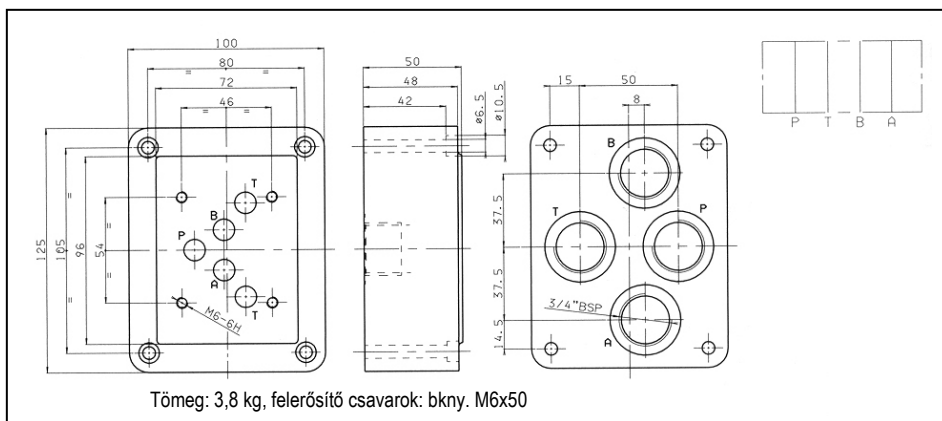
Típus megadás	
BS	Egyes alaplap
5	CETOP5 / NG10
**	12 = csatlakozás alul, G 1/2" 13 = csatlakozás alul, G 3/4" 14 = csatlakozás oldalt, G 1/2" 15 = csatlakozás oldalt, G 3/4" 16 = csatlakozás alul és oldalt, G 1/2" 17 = csatlakozás alul és oldalt, G 3/4"
00	Alap kivitel
1	Sorozatszám

A BS.5... alaplapok a CETOP 5 / NG10 szabványos furatképzű, alaplapos kivitelű hidraulikus elemek számára készültek. Az alaplapok anyaga: öntvény.

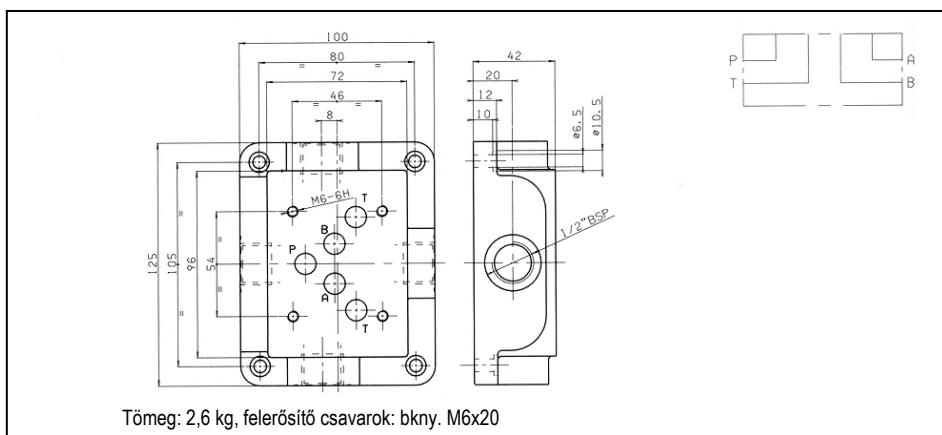
BS.5.12, csatlakozás A/B/P/T alul



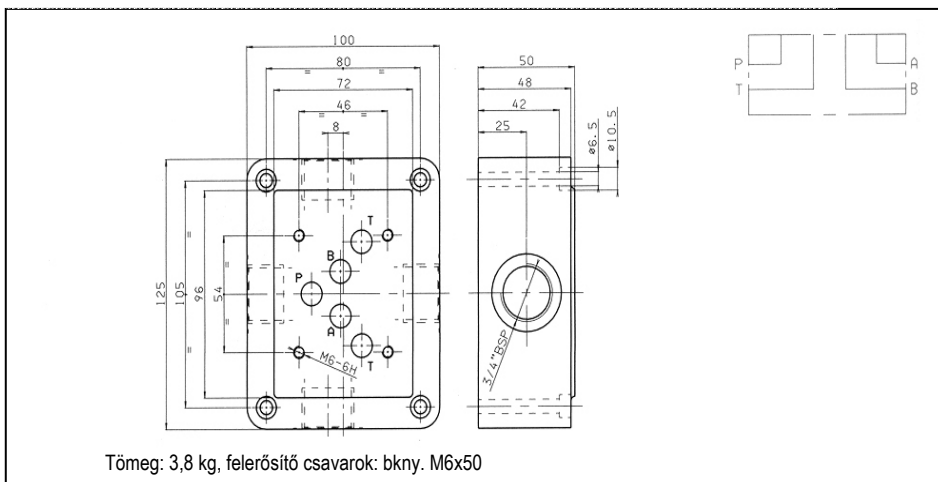
BS.5.13, csatlakozás A/B/P/T alul



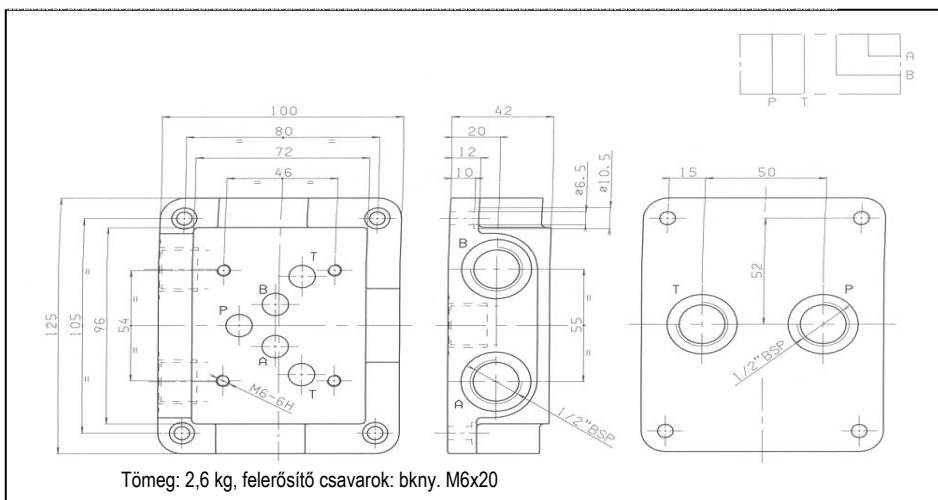
BS.5.14, csatlakozás A/B/P/T oldalt



BS.5.15..., csatlakozás A/B/P/T oldalt



BS.5.16..., csatlakozás P/T alul és A/B oldalt



BS.5.17..., csatlakozás P/T alul és A/B oldalt

