

Vezérelt visszacsapó közlap

Cetop5 / NG10

HM03-AM5UP.1



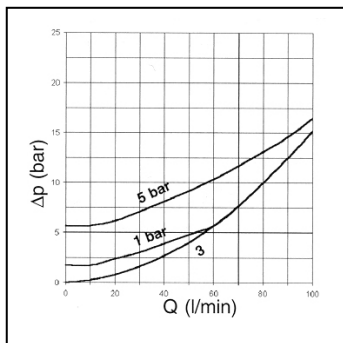
Típus megadás	
AM	Közlapos szelep
5	CETOP5 / NG10
UP	Vezérelt visszacsapó
**	A= csak A ágban B= csak B ágban AB= A és B ágakban
*	Minimális nyitónyomás 1= 1 bar 5= 5 bar
**	00= alakivitel V1= viton
5	Sorozatszám

Az AM.5.UP típusú vezérelt visszacsapó szelepek szabad átfolyási lehetőséget biztosítanak az egyik áramlási irányban. Az ellentétes irányban a szelepek zártak ill. abban az esetben nyitottak, ha a vezérlőolaj a tolattyút kinyitja.

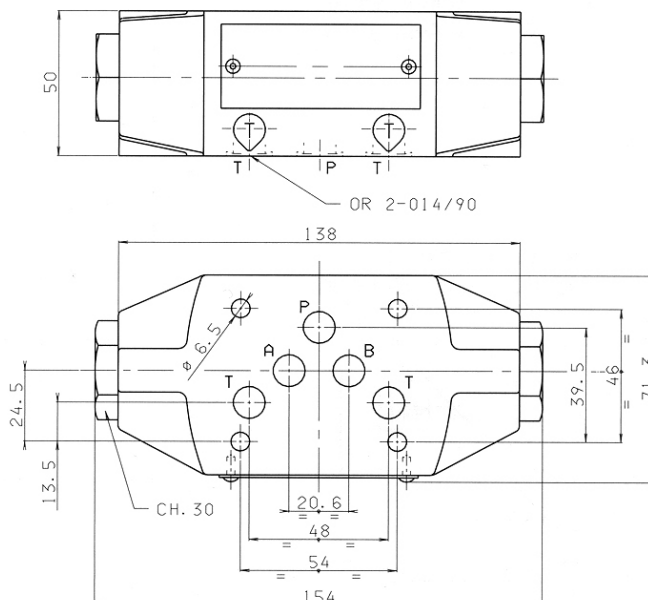
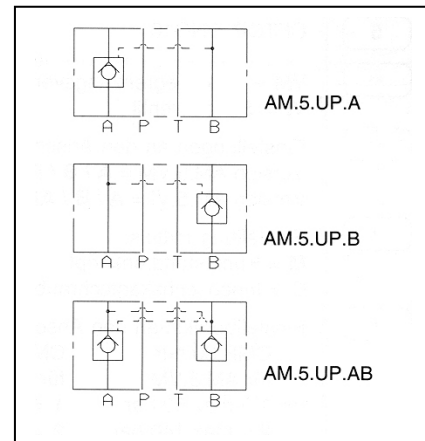
A szelepház öntvény, melyben a csatornák kialakítása áramlástechnikailag olyan, hogy a nyomásesés a szelepen minimális. A vezérelt visszacsapó lehet egyszeres működésű, ha az csak az A vagy csak a B ágban található szelep, vagy kétszeres működésű, ha az A és B ágban is található szelep (lásd a kapcsolási jelképeket).

Max. megengedett nyomás	250 bar
Min. nyitónyomás, 1-es rugó	1 bar
Min. nyitónyomás, 5-ös rugó	5 bar
Vezérlő felület arány	1 : 14,3
Max. térfogatáram	80 l/min
Működtető közeg	ásványi bázisú hidraulika olaj DIN 51524
Viszkozitás	10...500 mm ² /s
Műk. közeg hőmérséklet	-10 ... 75 °C
Hőmérséklet tartomány	-25 ... 60 °C
Max. szennyeződés	NAS 1638, 10 oszt.
	szűrési finomság β ₂₅ >=75
Tömeg	2,7 kg

Áramlási ellenállás



3= szabad átfolyás a visszacsapó szelepen



Csatlakozó felület kialakítása

