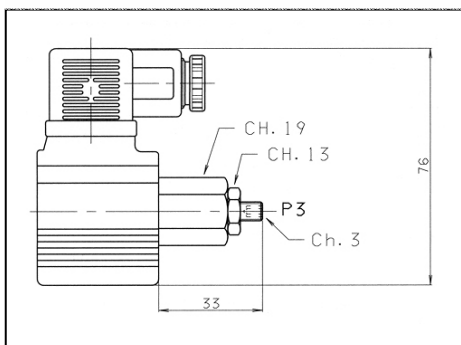


DC, 22W egyenáramú tekercs CRP és CRD.01/02.NC 2/2 útváltókhöz

HM03-CRD.3



Rögzíthető kézi működtetés
P3 alternatíva



Védettség (alkalmazott stecker összekötéssel)	IP 65
Max. kapcsolási szám	18.000/h
Megengedett feszültségingadozás	+10%...-10 %
Környezeti hőmérséklet tartomány	-30°C...+60°C
Bekapcsolási idő	100% ED
Szigetelési osztály	H
Tömeg	0.2 kg

Feszültség (V)	Max. hőfok 25°C környezeti	Teljesítmény (W)	Ellenállás 20°C - n (Ohm) +/- 10%
12V	116°C	22	6.3
24V	115°C	22	25.6
48V*	114°C	22	102
98V*	118°C	22	402
196V*	108°C	22	1720

* Különleges kivitel

Hikey

DC, 30W egyenáramú tekercs CRD.04.NC 2/2 útváltóhoz

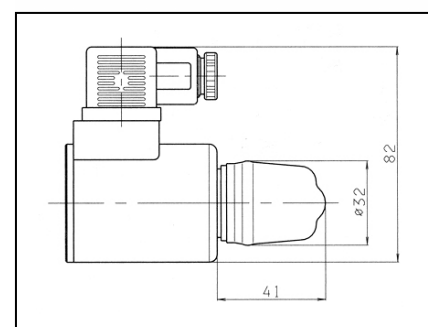



Védettség (alkalmazott stecker összekötéssel)	IP 65
Max. kapcsolási szám	18.000/h
Megengedett feszültségingadozás	+10%...-10 %
Környezeti hőmérséklet tartomány	-54°C...+60°C
Bekapcsolási idő	100% ED
Szigetelési osztály	H
Tömeg	0.4 kg

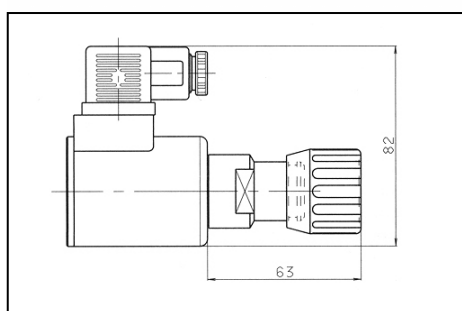
Működtető erő	
Áramlási irány	Erő
1ből 2 be	10 N
2ből 1 be	10 + (2.5xP) N

P= nyomás (bar)

Gumisapkás kézi működtetés
E1 alternatíva



Tekerős kézi működtetés
P1 alternatíva



Feszültség (V)	Max. hőfok 25°C környezeti	Teljesítmény (W)	Ellenállás 20°C - n (Ohm) +/- 10%
12V	116°C	30	4.7
24V	116°C	30	18.8
42V*	116°C	30	54
48V*	116°C	30	75.2
98V*	116°C	30	319
110V*	116°C	30	387
196V*	116°C	30	1255

* Különleges kivitel