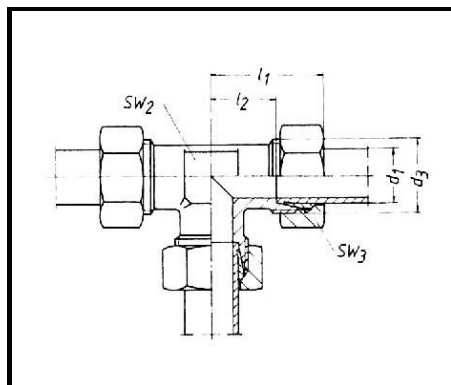


„T” összekötő

T..., $\phi 6...42$ mm



Beépítési méretek

Sorozat	Cső külső átm.	SW2	SW3	Hollander menet	l1	l2	PN* bar	Típus
	d1			d3				
L könnyű	6	12	14	M12x1,5	27	12	315	T6-PL
	8	14	17	M14x1,5	29	14		T8-PL
	10	17	19	M16x1,5	30	15		T10-PL
	12	19	22	M18x1,5	32	17		T12-PL
	15	19	27	M22x1,5	36	21		T15-PL
	18	24	32	M26x1,5	40	23,5	160	T18-PL
	22	27	36	M30x2	44	27,5		T22-PL
	28	36	41	M36x2	47	30,5		T28-PL
	35	41	50	M45x2	56	34,5		T35-PL
	42	50	60	M52x2	63	40	T42-PL	
S nehéz	6	14	17	M14x1,5	31	16	630	T6-PS
	8	17	19	M16x1,5	32	17		T8-PS
	10	19	22	M18x1,5	34	17,5		T10-PS
	12	22	24	M20x1,5	38	21,5		T12-PS
	14	19	27	M22x1,5	40	22		T14-PS
	16	24	30	M24x1,5	43	24,5	400	T16-PS
	20	27	36	M30x2	48	26,5		T20-PS
	25	36	46	M36x2	54	30		T25-PS
	30	41	50	M42x2	62	35,5		T30-PS
	38	50	60	M52x2	72	41	315	T38-PS

* PN= megengedett névleges üzemi nyomás (DIN 2401), megengedhető maximális hőmérséklet 120° C