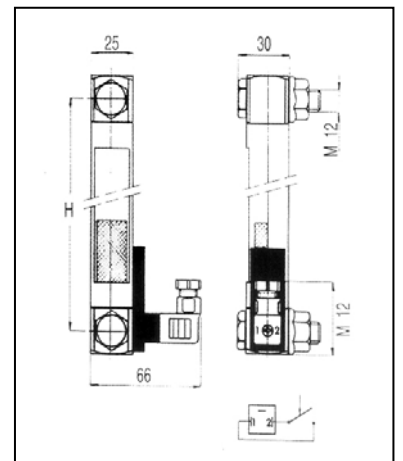
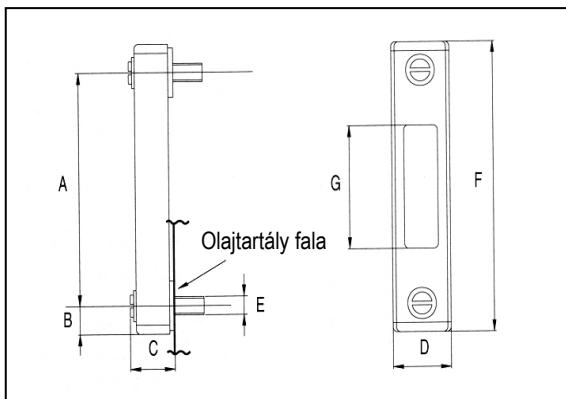




Típus megadás	
<b>LI</b>	Szintjelző
<b>*</b>	T= hőmérős E= szintkapcsolós Jelölés nélkül= hőmérő nélkül
<b>*</b>	Rögzítőcsavar távolság 1= 76 mm (LIE... típusnál nem lehetséges) 2= 127 mm

A LI... típusú szintjelzőket az olajtartály falára kell szerelni. Rendelhetők kétféle méretben, hőmérővel valamint szintkapcsolóval. Alumínium burkolattal, műanyag szerkezettel rendelkeznek.

Közeg	ásványi bázisú hidraulika olaj DIN 51524
Közeg hőmérséklet	-10 ... 75 °C
Hőmérséklet tartomány	-25 ... 60 °C
LIE... típusnál	
Védettség	IP 65
Max. terhelhetőség	0...230 V AC (0,5 A)
Max. terhelhetőség	0...125 V DC (0,3 A)



Típus	A	B	C	D	E	F	G	H
LIT.1...	76	16	25,2	34,4	M12	107	37	-
LIT.2...	127	16	25,2	34,4	M12	158	82	127

Típus	H
LIE.2...	127