



Típus megadás	
<b>AM</b>	Közlapos szelep
<b>3</b>	CETOP3 / NG06
<b>**</b>	VM= nyomáshatároló VI= sokk szelep
<b>**</b>	A nyomásszelep helye a közlapban VM= A / B / P / AB VI= A / B / AB
<b>*</b>	Állítási lehetőség M= műanyag állítófejjel C= bkny. csavarral
<b>*</b>	Beállítható nyomás az A / B / P ágakban 1= max. 50 bar (fehér rugó) 2= max 150 bar (sárga rugó) 3= max. 320 bar (zöld rugó)
<b>*</b>	Beállítható nyomás a B ágba ha az A ágba van szelep 1= max. 50 bar (fehér rugó) 2= max 150 bar (sárga rugó) 3= max. 320 bar (zöld rugó)
<b>**</b>	00= alapkivétel V1= viton
<b>3</b>	Sorozatszám

Az AM.3.VM nyomáshatároló közlapok beállíthatósági tartománya: 2 ... 320 bar. A beállítás történhet belső kulcsnyílású csavarral vagy műanyag forgatófejjel.

A szelepek a következő három kivitelben készülnek:

**AM.3.VM.** egy szeleppel az A vagy a B ágba vagy egy-egy szeleppel az A és B ágakban, T ági visszavezetéssel.

**AM.3.VM.P.** egy szeleppel a P ágba, T ági visszavezetéssel.

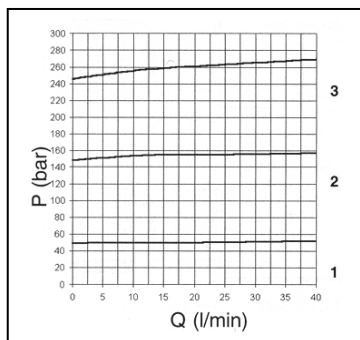
**AM.3.VI.** (sokkszelep) egy szeleppel az A vagy a B ágba vagy egy-egy szeleppel az A és B ágakban. Minden kivitelhez háromféle nyomástartományú rugó választható.

Mindhárom kivetelnél a nyomáshatároló patron megegyezik a CMP.10 patronnal.

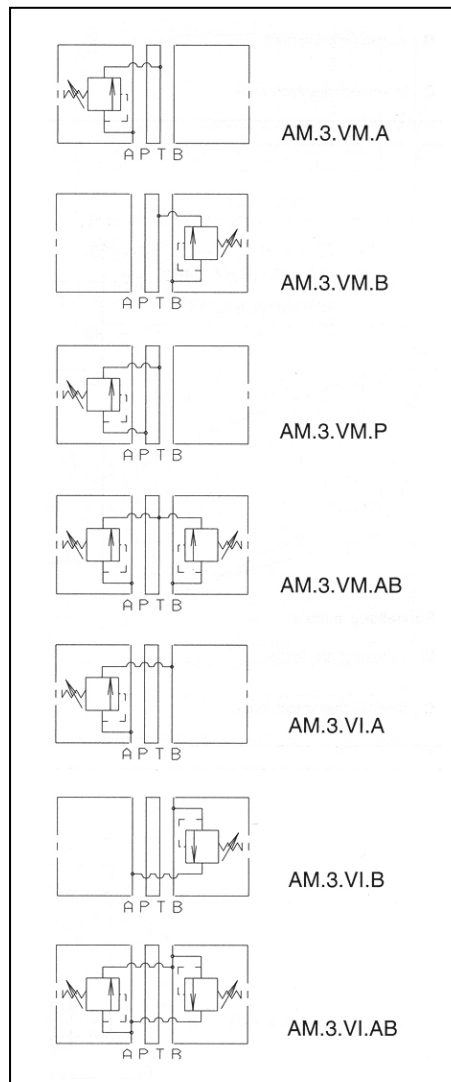
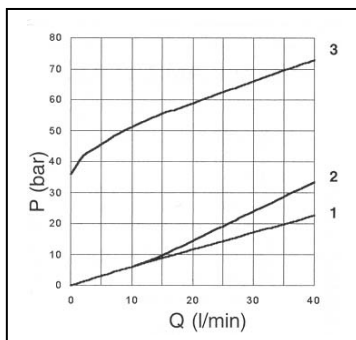
**A beállítható minimális nyomásérték függ a beépített rugótól, ez kiolvasható „Beállítható minimális nyitónyomás görbékből”.**

Max. megengedett nyomás	320 bar
Max. beállítható nyomás	
1. rugó	50 bar
2. rugó	150 bar
3. rugó	320 bar
Min. nyitónyomás, 5-ös rugó	5 bar
Max. térfogatáram	40 l/min
Működtető közeg	ásványi bázisú hidraulika olaj DIN 51524
Viszkozitás	10...500 mm <sup>2</sup> /s
Műk. közeg hőmérséklet	-10 ... 75 °C
Hőmérséklet tartomány	-25 ... 60 °C
Max. szennyeződés	NAS 1638, 10 oszt. szűrési finomság β <sub>25</sub> ≥ 75
Tömeg AM.3.VM.A/B/P...	1,2 kg
Tömeg AM.3.VM.AB...	1,3 kg
Tömeg AM.3.VI.A/B...	2 kg
Tömeg AM.3.VI.AB...	2,2 kg

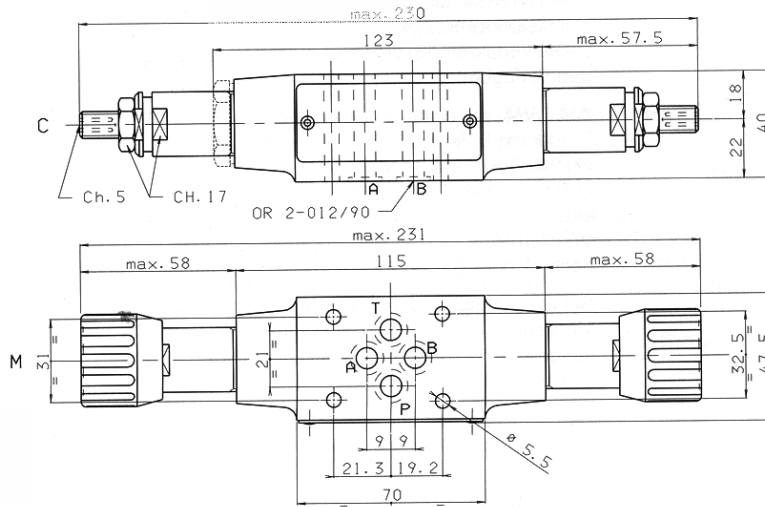
Nyomás - térfogatáram



Beállítható minimális nyitónyomás



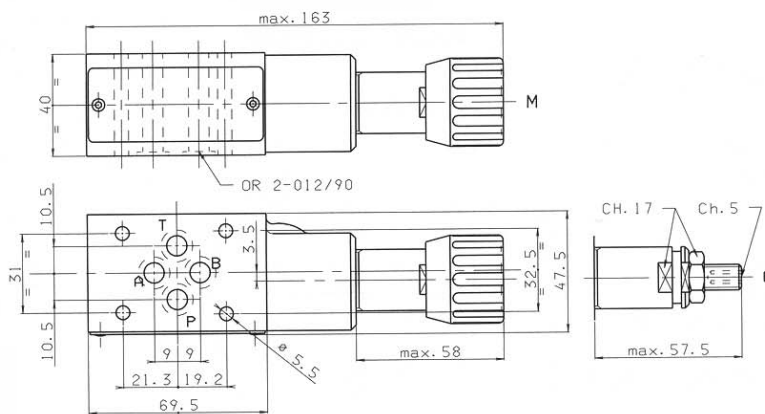
**AM.3.VM.AB...**



**Állítási lehetőség**  
**M** állítófejjel  
**C** belső kulcsnyílású

Csatlakozó felület kialakítása

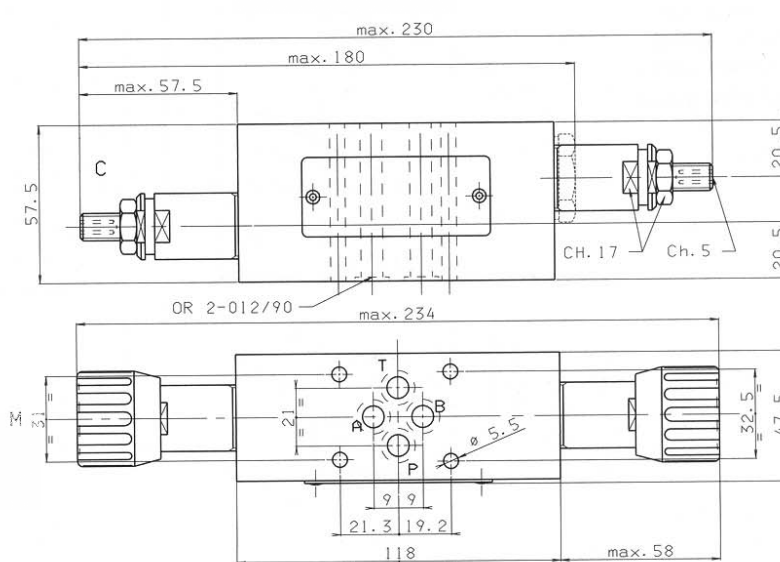
**AM.3.VM.P...**



**Állítási lehetőség**  
**M** állítófejjel  
**C** belső kulcsnyílású

Csatlakozó felület kialakítása

**AM.3.VI.AB...**



**Állítási lehetőség**  
**M** állítófejjel  
**C** belső kulcsnyílású

Csatlakozó felület kialakítása