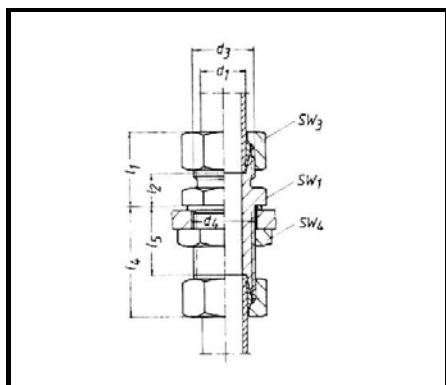


Egyenes falátvezető

SV..., $\phi 6...42$ mm



Beépítési méretek

Sorozat	Cső külső átm. d1	d4	SW1	SW3	SW4	Hollander menet d3	l1	l2	l4	l5	PN* bar	Típus
L könnyű	6	14	17	14	17	M12x1,5	22	7	42	27	315	SV6-PL
	8	16	19	17	19	M14x1,5	23	8	42	27		SV8-PL
	10	18	22	19	22	M16x1,5	25	10	43	28		SV10-PL
	12	20	24	22	24	M18x1,5	25	10	44	29		SV12-PL
	15	24	27	27	30	M22x1,5	27	12	46	31		SV15-PL
	18	28	32	32	36	M26x1,5	30	13,5	49	32,5	SV18-PL	
	22	32	36	36	41	M30x2	33	16,5	51	34,5	SV22-PL	
	28	38	41	41	46	M36x2	35	18,5	52	35,5	SV28-PL	
	35	47	50	50	55	M45x2	40	18,5	58	36,5	SV35-PL	
42	54	60	60	65	M52x2	42	19	59	36	SV42-PL		
S nehéz	6	16	19	17	19	M14x1,5	27	12	44	29	630	SV6-PS
	8	18	22	19	22	M16x1,5	28	13	44	29		SV8-PS
	10	20	24	22	24	M18x1,5	31	14,5	46	29,5		SV10-PS
	12	22	27	24	27	M20x1,5	31	14,5	47	30,5		SV12-PS
	14	24	30	27	30	M22x1,5	35	17	50	32		SV14-PS
	16	26	32	30	32	M24x1,5	35	16,5	50	31,5	SV16-PS	
	20	32	41	36	41	M30x2	39	17,5	55	33,5	SV20-PS	
	25	38	46	46	46	M36x2	44	20	59	35	SV25-PS	
	30	44	50	50	50	M42x2	48	21,5	64	37,5	SV30-PS	
38	54	65	60	65	M52x2	53	22	68	37	315	SV38-PS	

* PN= megengedett névleges üzemi nyomás (DIN 2401), megengedhető maximális hőmérséklet 120° C