

# Nyomáshatároló

Patron / csővezetékes, M26x1,5 G1/2" ... G3/4", 80 l/min

HM03-DBV80S.1

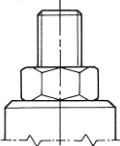
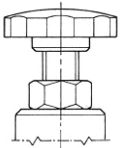


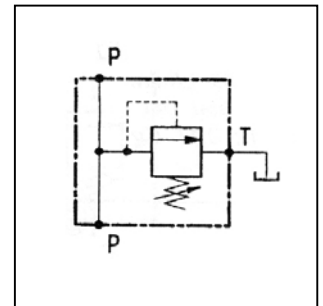
Típus megadás	
<b>DBV</b>	Nyomáshatároló
<b>80</b>	Max. térfogatáram (l/min)
<b>S</b>	
<b>**</b>	PA= patron 12= G 1/2" 34= G 3/4"
<b>***</b>	Állítási lehetőség X03= bkny. csavarral X04= kézi kerékkel
<b>***</b>	Max. beállítható nyomás Y05= 50 bar Y10= 100 bar Y20= 280 bar

A DBV.80.S... közvetlen vezérlésű nyomáshatárolók meghatározzák (lehatárolják) egy hidraulikus körfolyam maximális nyomását. A patron anyaga acél, a ház alumínium.

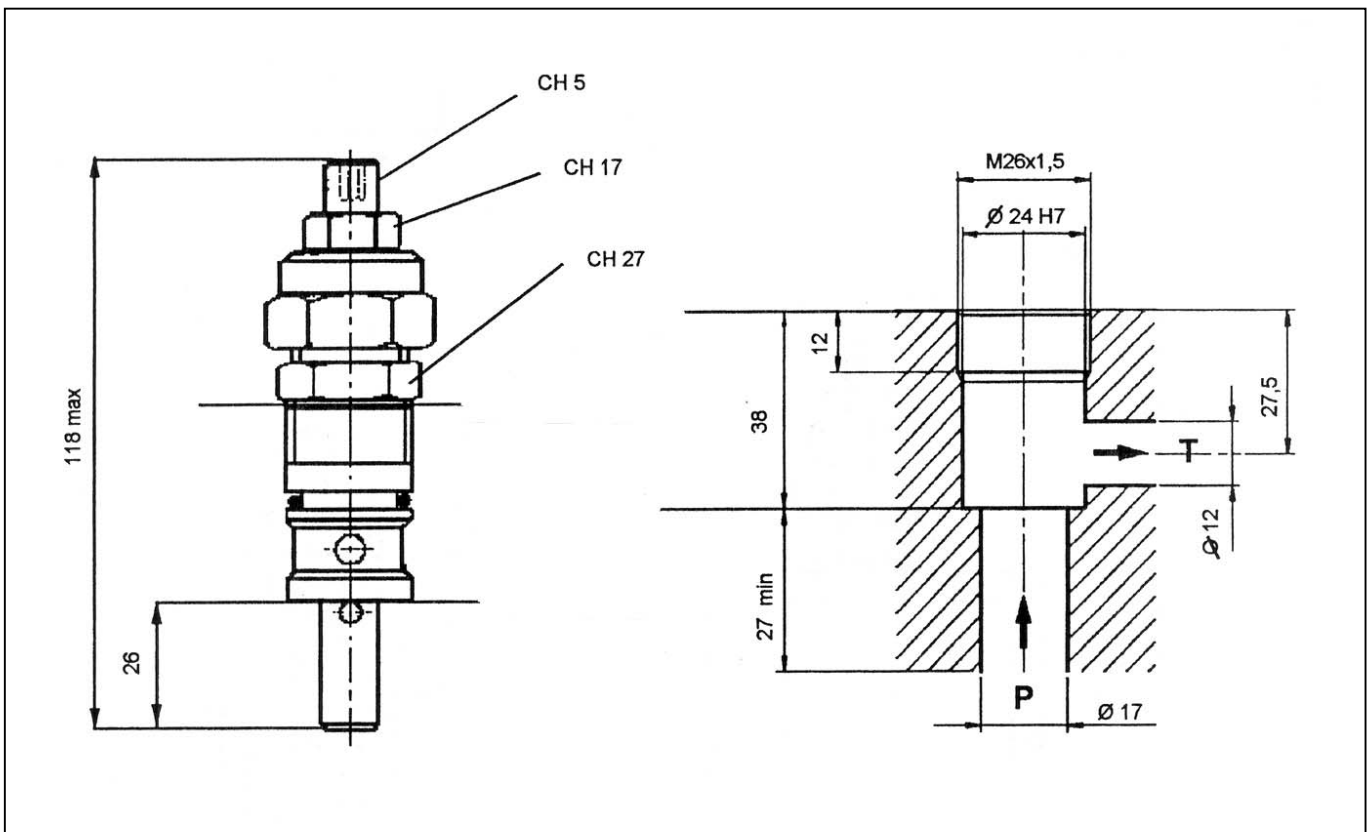
Max. megengedett nyomás	350 bar
Max. beállítható nyomás	
05. rugó	50 bar
10. rugó	100 bar
20. rugó	280 bar
Max. térfogatáram	80 l/min
Működető közeg	ásványi bázisú hidraulika olaj DIN 51524
Viszkozitás	10 ... 500 mm <sup>2</sup> /s
Műk. közeg hőmérséklet	-10 ... 75° C
Hőmérséklet tartomány	-25 ... 60 °C
Max. szennyeződés	NAS 1638, 10 oszt. szűrési finomság β <sub>25</sub> >=75
Tömeg DBV.80.S.PA...	0,29 kg
Tömeg DBV.80.S.12...	0,69 kg
Tömeg DBV.80.S.34...	0,69 kg
Meghúzási nyomaték DBV.80.S.PA...	98 ... 108 Nm (9,8...10,8 kpm)

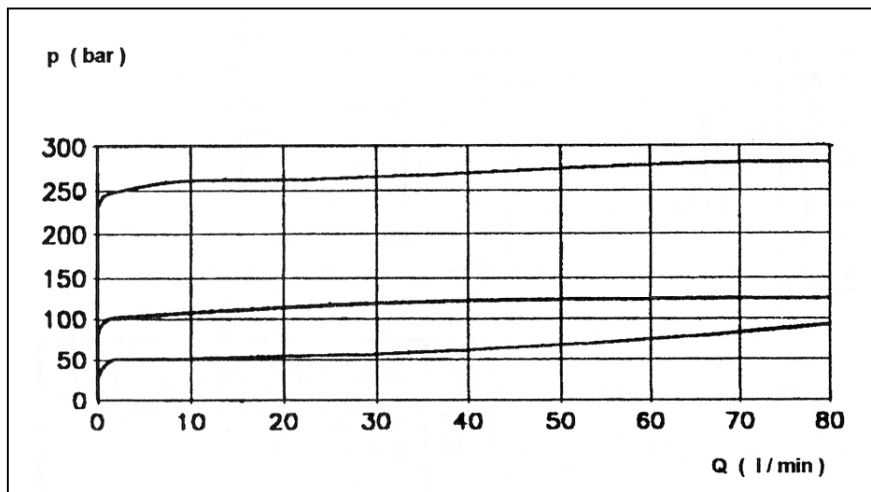
## Állítási lehetőség

<b>X03</b>	belső kulcsnyílású csavarral	
<b>X04</b>	kézi kerékkel	

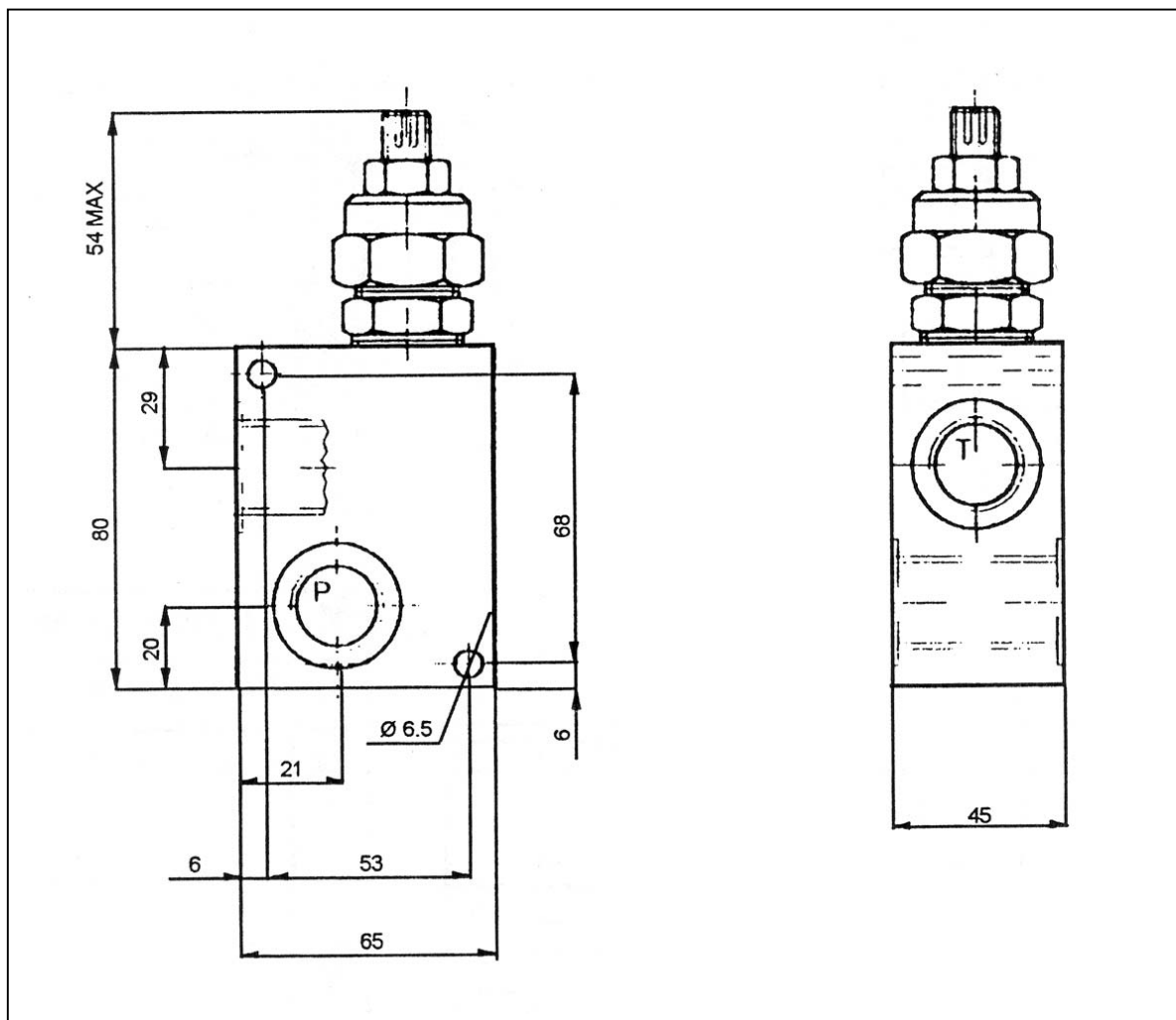


DBV.80.S.PA...





DBV.80.S.12..., DBV.80.S.34...



Kiadópont	DBV.80.S.12...	DBV.80.S.34...
P	2xG 1/2"	2xG 3/4"
T	G 1/2"	G 3/4"
M	G 1/4"	G 1/4"