



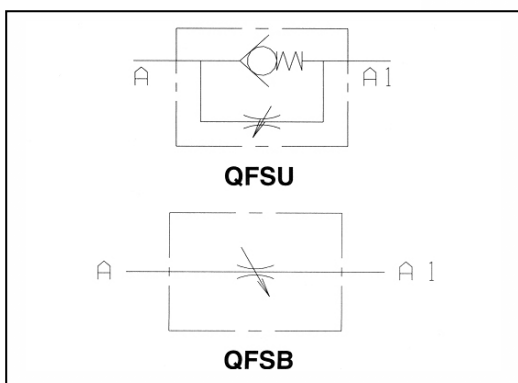
Típus megadás	
QFS	
*	U= Fojtó-visszacsapó B= Fojtó
**	Méret 07 10 13
1	Nyitónyomás 0,5 bar csak a QFSU szelepnél
00	Alap kivétel
1	Sorozatszám

A QFSU... típusú fojtó-visszacsapó szelepek csővezetékekbe építhetők. Egyik áramlási irányban a térfogatáramot korlátozzák, a másik áramlási irányban visszacsapó szelepként működnek.

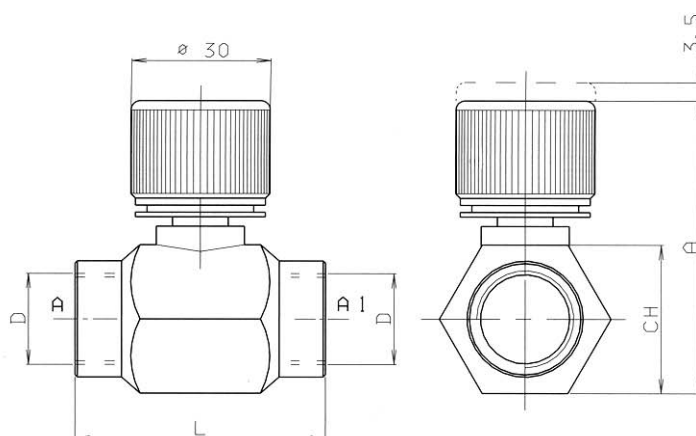
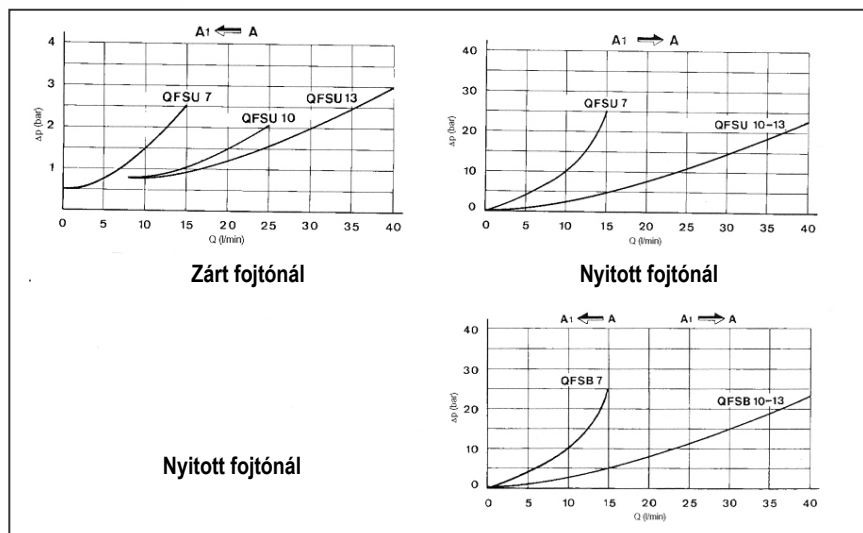
A QFSB... fojtók mindkét áramlási irányban korlátozzák a térfogatáramot. Mindkét szeleptípusnál a térfogatáram függ a terheléstől és a közeg viszkozitásától. Az állítófej forgatásával lehet a térfogatáramot beállítani. Egy adott beállítást rögzíteni lehet az állítófejen elhelyezett hernyócsavar segítségével. A szeleptestek és a belső szerkezet acélból készültek.

Max. megengedett nyomás	300 bar
Nyitónyomás az alapkivételnél	0,5 bar
Max. térfogatáram	40 l/min
Működtető közeg	ásványi bázisú hidraulika olaj DIN 51524
Viszkozitás:	10 ... 500 mm ² /s
Műk. közeg hőmérséklet	-10 ... 75 °C
Hőmérséklet tartomány	-25 ... 60 °C
Max. szennyeződés	NAS 1638, 10 oszt.
Tömeg	szűrési finomság β ₂₅ >=75 lásd a táblázatot

Nyomáscsésés – térfogatáram



Olaj: 50 °C, 24 mm²/s



Szelep típus	Szelep típus	Max. térf. áram (l/min)	Max. nyomás (bar)	L	A	D	CH	Tömeg (kg)
QFSU07	QFSB07	15	300	54	64	G 1/4"	32	0,30
QFSU10	QFSB10	20	300	62	64	G 3/8"	32	0,31
QFSU13	QFSB10	40	280	62	64	G 1/2"	32	0,31