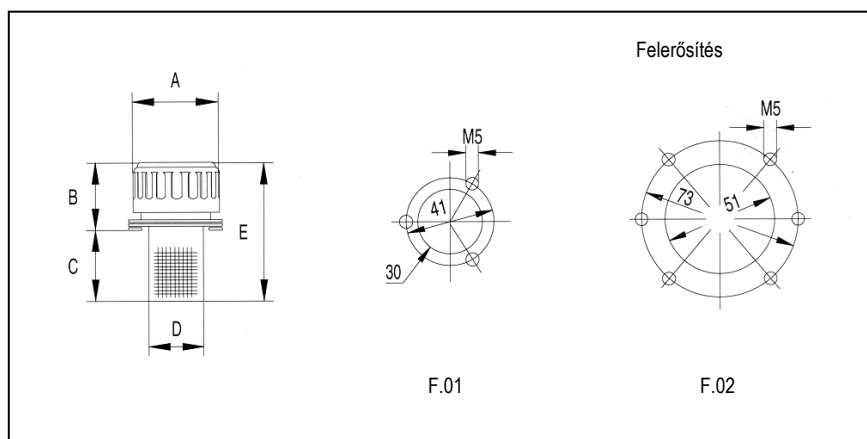




Típus megadás	
F	Beöntőnyílás
**	01= ϕ 52 mm 02= ϕ 83 mm

Az F... típusú beöntőnyílások tartály fedélre szerelhető kivitelűek, fém, levegőztető zárósapkával és fémhálós szűrővel.



Típus	Max. átáramló levegő (m ³ /h)	A	B	C	D	E	Tömeg (kg)	Felerősítő csavarok
F.01	0,3	52	48	63	29	111	0,1	3 db M5x12
F.02	0,75	83	56	78	50	134	0,3	6 db M5x12