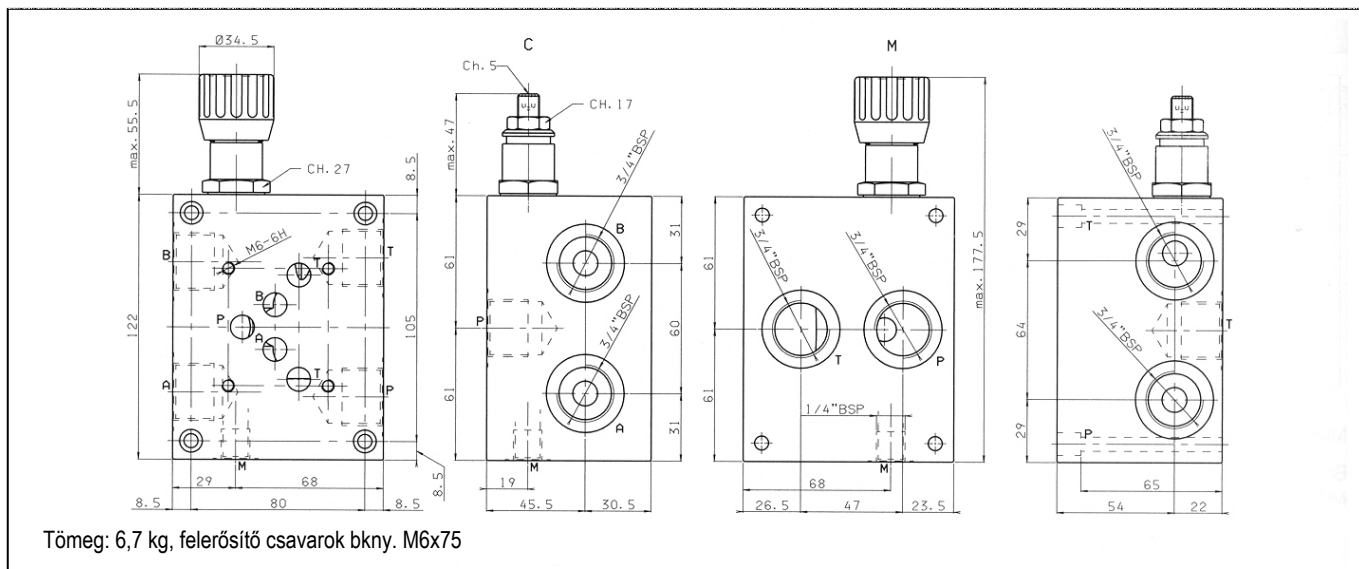


Típus megadás	
BS	Alaplap nyomáshatárolóval útváltóhoz
5	CETOP 5 / NG10
31	Csatlakozók helye P/T alul és oldalt G 3/4" A/B oldalt G 3/4"
*	Állítási lehetőség M = műanyag állítófejvel C = bkny. csavarral
*	Beállítható nyomás 1 = max. 50 bar (fehér rugó) 2 = max. 140 bar (sárga rugó) 3 = max. 350 bar (zöld rugó)
00	Alap kivitel
1	Sorozatszám

A BS.5.31... alaplapok nyomáshatárolóval 1 db CETOP 5 / NG10 szabványos furatképpű, alaplapos kivitelű hidraulikus elem számára készültek. Az alaplapok tartalmaznak 1 db CMP.30... nyomáshatároló patront, amely a P csatorna nyomását korlátozza. Háromféle nyomáshatároló rugóval és kétféle állítási lehetőséggel rendelhetők. Az alaplapok anyaga: acél.

A beállítható minimális nyomásérték függ a beépített rugótól, ez kiolvasható a „Beállítható minimális nyitónyomás görbékből”, amelyek a HM03-CMP.30.1 oldalon található.

BS.5.31..., csatlakozás P/T alul és A/B oldalt





Típus megadás	
BS	Alaplap nyomáshatárolóval útváltóhoz
5	CETOP 5 / NG10
29	Csatlakozások helye P alul, G 1/2" AB oldalt G 1/2" T alul, G 1/2" T oldalt, G 3/4"
*	Állítási lehetőség M = műanyag állítófejjel C = bkny. csavarral
*	Beállítható nyomás 2 = max. 150 bar (sárga rugó) 3 = max. 320 bar (zöld rugó)
00	Alap kivitel
1	Sorozatszám

A BS.5.29... alaplapok nyomáshatárolóval 1 db CETOP 5 / NG10 szabványos furatképvű, alaplapos kivitelű hidraulikus elem számára készültek. Az alaplapok tartalmaznak 1 db CMP.10... nyomáshatároló patront, amely a P csatorna nyomását korlátozza. Háromféle nyomáshatárú rugóval és kétféle állítási lehetőséggel rendelhetők. Az alaplap anyaga: alumínium.

A beállítható minimális nyomásérték függ a beépített rugótól, ez kiolvasható a „Beállítható minimális nyitónyomás görbékből”, amelyek a HM03-CMP.10.1 oldalon található.

BS.5.29...alaplap nyomáshatárolóval

