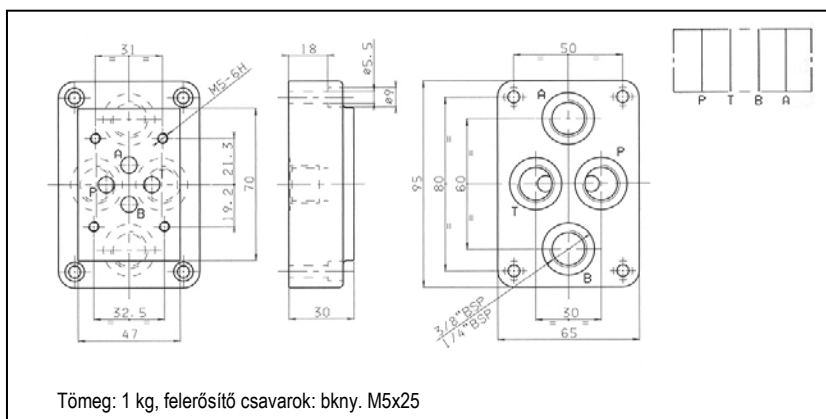




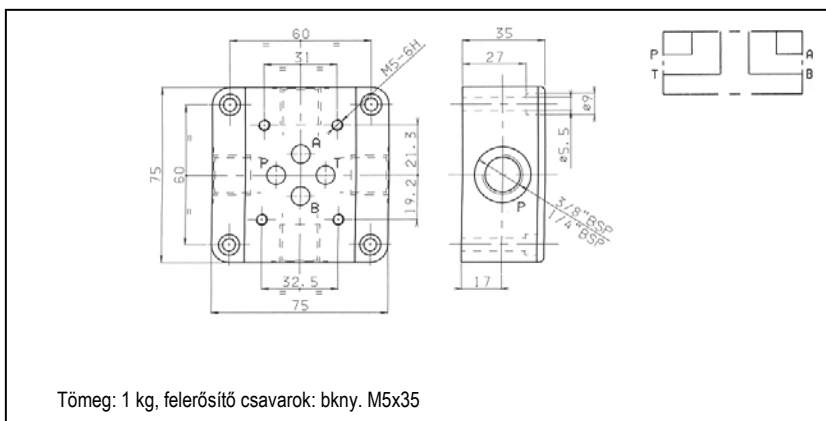
| Típus megadás |  |
|---------------|--|
| <b>BS</b>     | Egyes alaplap  |
| <b>3</b>      | CETOP3 / NG6   |
| <b>**</b>     | 12 = csatlakozás alul, G 3/8"<br>13 = csatlakozás alul, G 1/4"<br>14 = csatlakozás oldalt, G 3/8"<br>15 = csatlakozás oldalt, G 1/4"<br>16 = csatlakozás alul és oldalt, G 3/8"<br>17 = csatlakozás alul és oldalt, G 1/4" |
| <b>00</b>     | Alap kivétel   |
| <b>1</b>      | Sorozatszám  |

A BS.3... alaplapok a CETOP 3 / NG6 szabványos furatképzű, alaplapos kivitelű hidraulikus elemek számára készültek. Az alaplapok anyaga: öntvény.

### BS.3.12/13, csatlakozás A/B/P/T alul



### BS.3.14/15, csatlakozás A/B/P/T oldalt



### BS.3.16/17, csatlakozás A/B/P/T oldalt és alul

